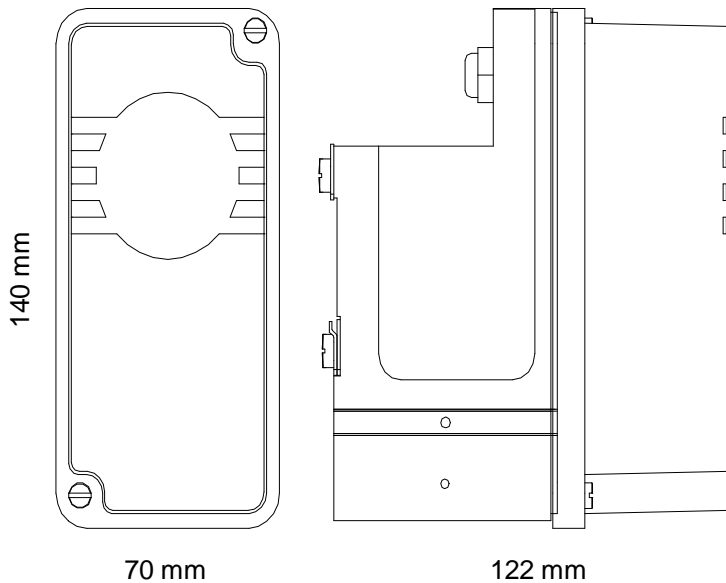


APPLICAZIONE

Unità di conversione tra dispositivi elettrici di regolazione a attuatori pneumatici di elevata potenza. PC18 funziona secondo il principio di equilibrio delle forze trasformando il segnale in entrata di 4÷20mA, 0÷20mA, 1÷5V o 0÷10V, in un segnale di uscita regolabile 0,5÷8bar max.

APPLICATION

Instrument for conversion of a standard D.C. current sent by an electronic controllers into a standard pneumatic signal for high power actuators. PC18 operates on the force balance system by changing the input signal of 4÷20mA, 0÷20mA, 1÷5V or 0÷10V in a proportional output signal of 0,5÷8bar max adjustable.



CESI Disponibile - Available
94/9/EC(ATEX): II 1G Ex ia IIC T6,T5



CARATTERISTICHE

Forma estremamente compatta.
Ottima risposta dinamica.
Insensibile alle vibrazioni meccaniche.
Manutenzione ridotta.
Basso consumo.
Alta affidabilità.
Campo del segnale in uscita regolabile.

FEATURES

Particularly compact design.
Good dynamic response.
Insensitive to mechanic vibrations.
Low maintenance.
Low consumption.
High reliability.
Adjustable output measuring span.

ACCESSORI

Staffa per montaggio locale su tubo da 2"

ACCESSORIES

Mounting bracket for 2" pipe.

OPZIONI

Pressacavo PG13,5
Versione a Sicurezza Intrinseca.

OPTIONS

Cable gland PG13,5
Intrinsically Safe version.

DATI TECNICI - TECHNICAL DATA

Coperchio - Cover	Nella versione standard (PC18): Policarbonato Nella versione Ex (PC18.1): Alluminio verniciatura antiacida Standard version: Polycarbonate Ex version (PC18.1): Die cast aluminium with anti corrosive paint
Base Body	Alluminio verniciatura antiacida Die cast aluminium with anti corrosive paint
Grado di protezione - Degree of protection	IP55 (IP65)*
Montaggio Mounting	Su guida da 35 mm On 35 mm wide rail
Conessioni Pneumatiche Pneumatic connections	1/8" NPT (1/4" NPT)*
Alimentazione aria - Supply air pressure	9 bar (Max)
Uscita - Output	0÷4 Bar (Min) - 0÷8 Bar (Max)
Regolazione trimmer - Trimmer adjustment	±0.5 psi
Errore di linearità - Linearity error	≤ 2 %
Errore di isteresi - Hysteresis error	≤ 0,8 %
Errore di ripetibilità - Max repeatability error	≤ 0,2 %
Consumo d'aria - Air Consumption	0,4 Nm ³ /h (alim. 9 bar) - 0,4 Nm ³ /h (supply. 9 bar)
Portata - Air delivery	8,5 Nm ³ /h (alim. 9 bar) - 8,5 Nm ³ /h (supply. 9 bar)
Temperatura esercizio - Ambient Temperature	- 20...+ 70 °C
Temperatura stoccaggio Storage Temperature	- 30...+ 80 °C
Peso - Weight	1,5 Kg
Ingresso - Input	4 ÷ 20 mA (0÷20mA , 1÷5V , 0÷10V)*
U _i	≤ 30 V
I _i	≤ 150 mA
P _i	≤ 0,80 W
Impedenza - Impedance	Max 250 Ω
C _i	≈ 0 (trascurabile) (negligible)
L _i	≈ 0 (trascurabile) (negligible)
Conessioni Elettriche Electric Connections	PG9 (PG13,5)* , morsetto interno a 2 fili Ø 0,5..1,5 mm PG9 (PG13,5)* , Terminal for 2 wires conn. Ø0,5..1,5 mm

* su richiesta / on request



OMC s.r.l.
Via Galileo Galilei, 18 - 20060 - Cassina de Pecchi (MI) - ITALY
Tel.: (+39) 02.95.28.468 - Fax: (+39) 02.95.21.495 - info@omcsrl.com