



ManREGI\_FR 02/2002

# Installation, Emploi et Entretien

## Enregistreurs Graphiques à Piste Continue

<b>SERIE 30</b>	<b>SERIE 160</b>	<b>SERIE 450</b>	<b>SERIE 460</b>	<b>SERIE 650EP</b>	<b>SERIE 950EP</b>	<b>SERIE 960EP</b>
---------------------	----------------------	----------------------	----------------------	------------------------	------------------------	------------------------

# TABLE DES MATIERES

1. MONTAGE
2. DONNEES TECHNIQUES
3. IDENTIFICATION INSTRUMENT
4. RACCORDEMENTS
5. DIMENSIONS D'ENCOMBREMENT
6. FONCTIONNEMENT HORLOGES
7. TRANSPORTEURS
8. ECRITURE
9. REMPLACEMENT DIAGRAMME
10. TARAGE ELEMENTS
11. RACCORDEMENTS FICHE POTENTIOMETRIQUE

**OMC s.r.l. - Via Galileo Galilei, 18 - 20060  
Cassina de Pecchi (MI) - ITALY**

**Tel.: (+39) 02.95.28.468 - Fax: (+39) 02.95.21.495 - [info@omcsrl.com](mailto:info@omcsrl.com)**

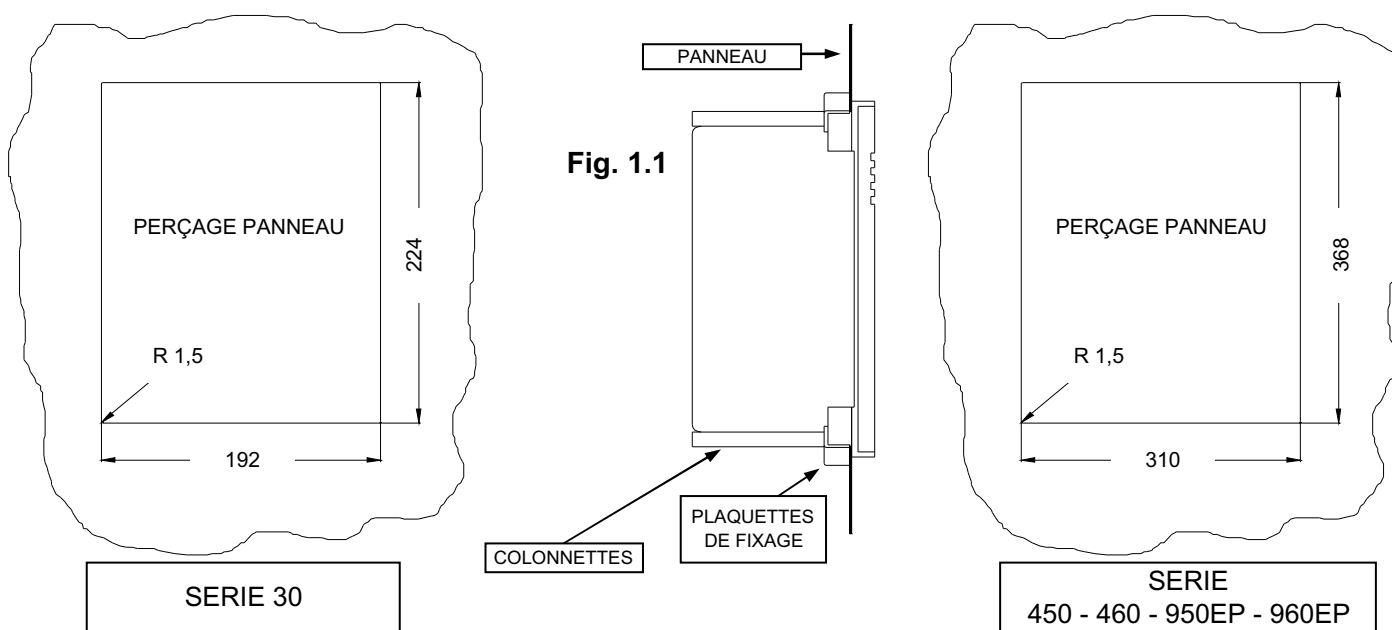
## 1. MONTAGE

Les instruments sont équipés de quatre colonnettes standard pour le montage immédiat sur panneau ou sur paroi. A la demande, une bride de montage pour fiche de 2" (verticale ou horizontale) est également fournie.

**Note:** il convient de faire attention au choix du lieu le plus approprié au montage des instruments, pour éviter que les appareils soient exposés aux vibrations ou aux vapeurs corrosives, à l'humidité et aux températures ambiantes trop élevées.

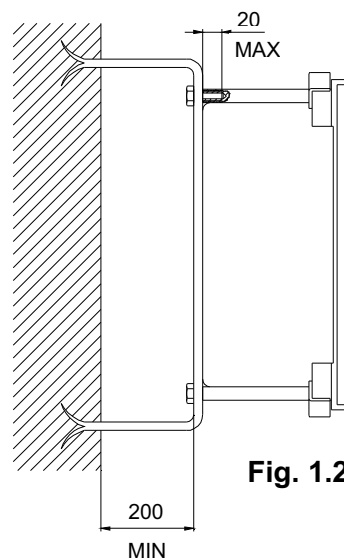
### 1.1 Montage sur panneau

Le montage sur panneau doit être fait en introduisant la boîte dans l'ouverture qui se trouve sur la tôle du panneau et en la fixant à l'aide des quatre colonnettes et des plaquettes de fixation (voir Fig. 1.1).



### 1.2 Montage sur paroi

Pour le montage sur paroi, il faut placer deux profilés en fer avec des montants pour le fixage au mur. Fixer la boîte avec quatre vis M6 à visser sur les trous filetés des colonnettes de montage (voir Fig. 1.2).



## 2. DONNEES TECHNIQUES

Gaine	Aluminium moulé sous pression, vernissage anti-acide
Degré de protection	IP54
Montage	Sur paroi ou sur panneau
Limite d'incertitude max.	≤ 1%
Hystérésis	≤ 0.5%
Linéarité	≤ 0.5%
Répétition	≤ 0.5%
Limite température ambiante	-20...+ 80 °C

<b>SERIE 30</b>	
Diamètre diagramme	150mm
Ampleur d'enregistrement	50mm
Rotation Diagramme	1 tour / 24 heures (std)
Alimentation horloge	Charge Mécanique o Batterie 1,5V
Poids	~3,5 Kg

<b>SERIE 450 - 950EP</b>	
Diamètre diagramme	240mm
Ampleur d'enregistrement	100mm
Rotation Diagramme	1 tour / 24 heures (std)
Alimentation horloge	Charge Mécanique ou Batterie 1,5V
Poids	~9 Kg

<b>SERIE 160</b>	
Largeur diagramme	120mm
Ampleur d'enregistrement	100mm
Entraînement Diagramme	20mm / heure (std)
Alimentation transporteur	Charge Mécanique ou 24 V 50Hz
Poids	~6 Kg

<b>SERIE 460 - 960EP</b>	
Largeur diagramme	120mm
Ampleur d'enregistrement	100mm
Entraînement Diagramme	20mm / heure (std)
Alimentation transporteur	Charge Mécanique ou 24 V 50Hz
Poids	~9 Kg

<b>UNIQUEMENT (SERIE 950EP - 960EP)</b>			
Alimentation électrique	24V 50Hz. (110/220V Optional)		
Consommation d'énergie	1 VA		
Signaux d'entrée	4÷20mA 0÷20mA 1÷5V	T.C.(mV).	PT100 -100÷400°C Champ: 50°C min et 200°C max.
Dérivation de zéro pour variations température ambiante entre 0°C et 60°C	< 0,15% / 10°C		

## 3. IDENTIFICATION INSTRUMENT

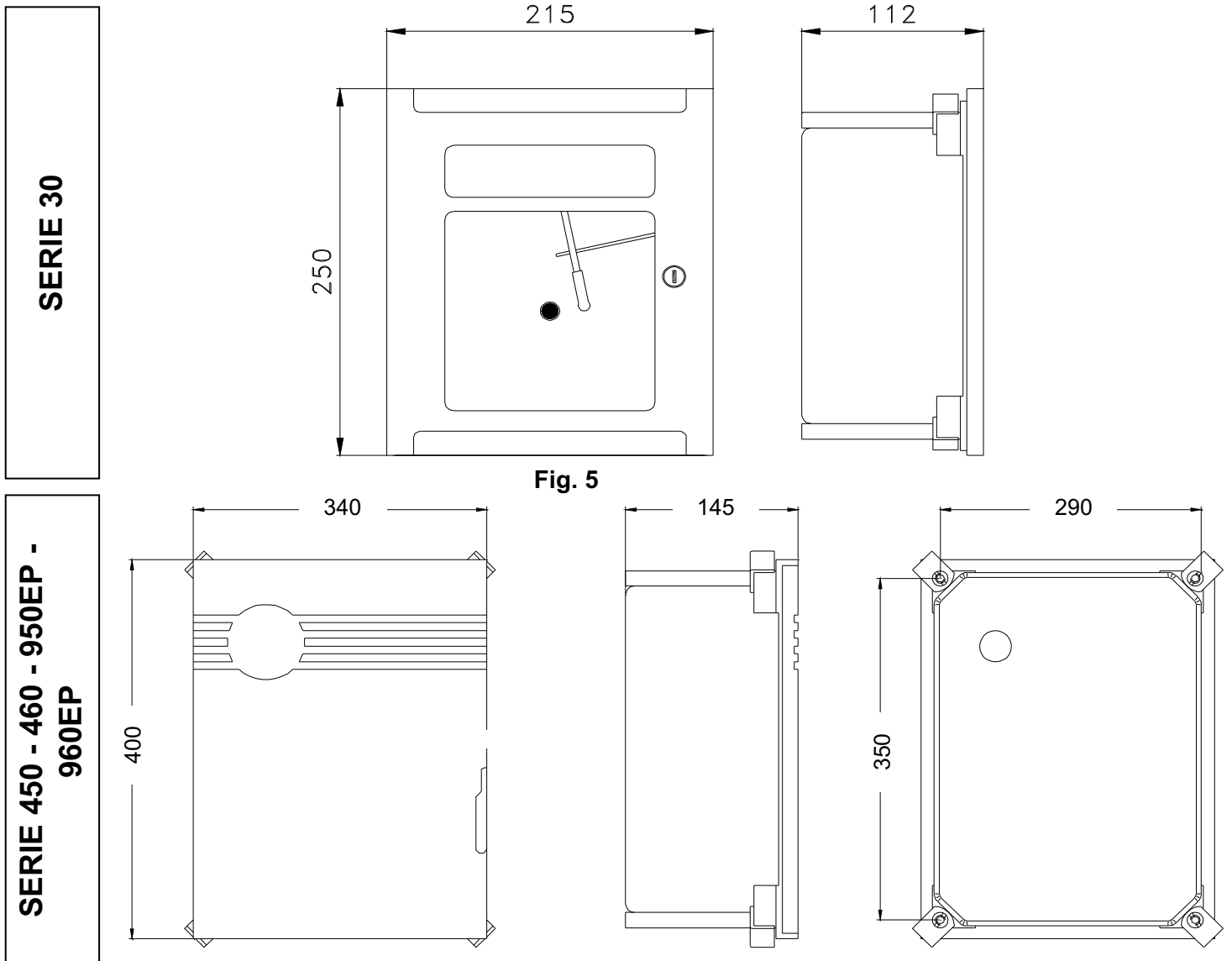
Les données nécessaires à l'identification de l'instrument (modèle, matricule, alimentation, accessoires, échelle, etc...) figurent sur une petite plaque à l'intérieur de l'instrument.

## 4. RACCORDEMENTS

Tous les raccords se trouvent derrière l'instrument. Les couleurs près des attelages identifient l'élément de mesure et les plumes écrivantes correspondantes.

RACCORDEMENTS ELEMENTS DE MESURE	ELEMENT DE PRESSION	RACCORD FILETE 1/2"GAS M (std)
	ELEMENT DE TEMPERATURE	CAPILLAIRE 2m RACCORD 3/4"GAS M (std)
	ELEMENT RECEPTEUR	RACCORD POUR TUBE 4x5mm
RACCORDEMENTS ELECTRIQUES	SERRE-CABLE EXTERNE BOITIER ET BORNE INTERNE	

## 5. DIMENSIONS D'ENCOMBREMENT



## 6. FONCTIONNEMENT HORLOGES (Fig. 6) (ENREGISTREURS CIRCULAIRES)

### 6.1 Horloge électrique

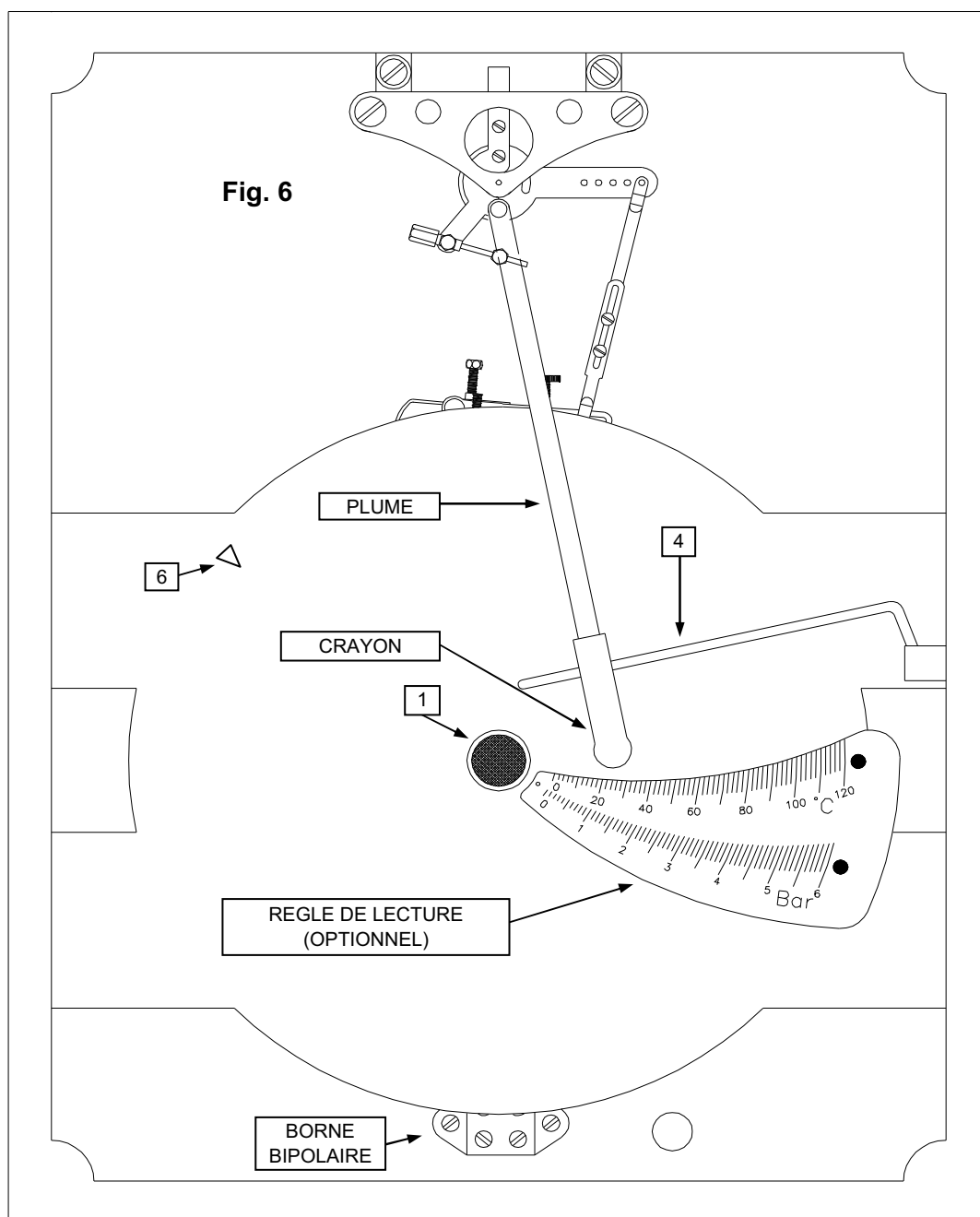
Embrocher les câbles d'alimentation derrière l'instrument en les faisant passer dans le serre-câble correspondant. Relier les câbles à la borne bipolaire située à l'intérieur de l'instrument.

### 6.2 Horloge à charge mécanique

Tourner le collier moleté (1) dans le sens opposé à celui des aiguilles d'une montre jusqu'à la charge complète.

### 6.3 Horloge avec batteries

Oter le disque diagrammal et introduire la batterie de 1,5V.



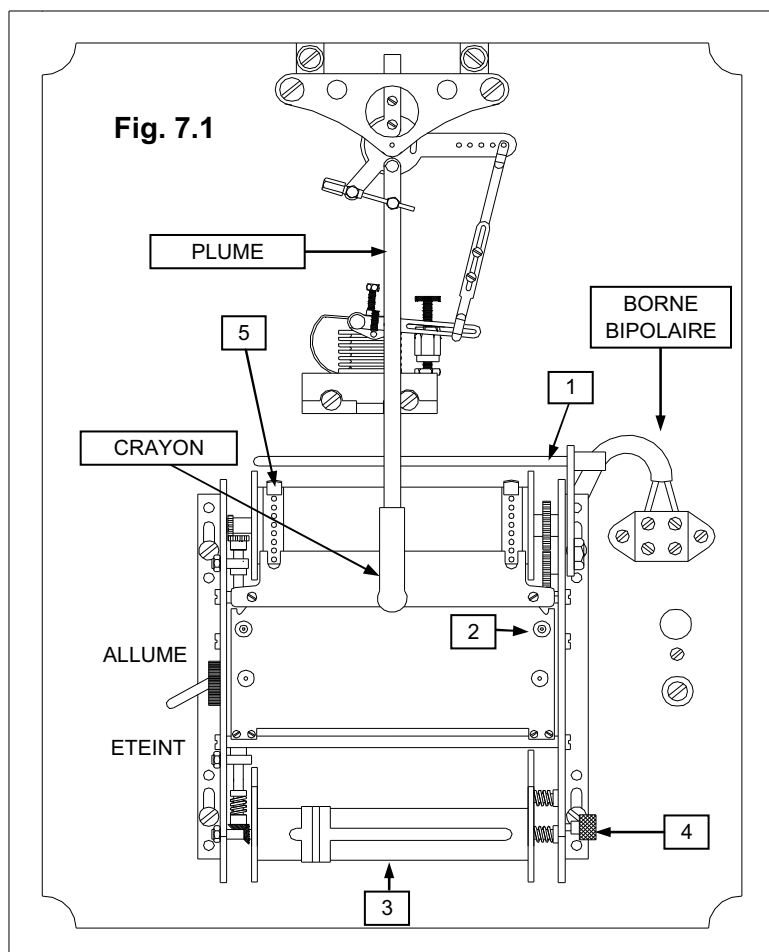
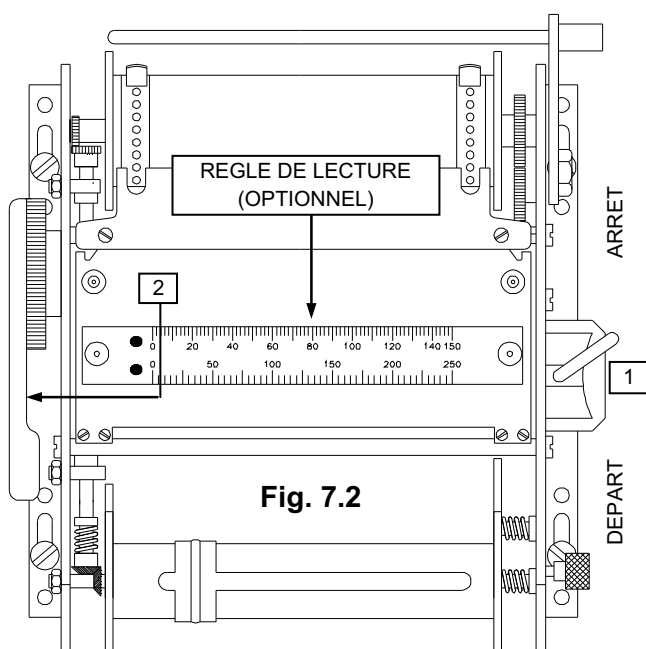
## 7. TRANSPORTEURS

### 7.1 Transporteur électrique (voir Fig. 7.1)

Embrocher les câbles d'alimentation derrière l'instrument en les faisant passer dans le serre-câble correspondant. Relier les câbles avec la borne bipolaire située à l'intérieur de l'instrument. Raccorder la Mise à Terre avec la vis correspondante. Mettre en marche le ruban transporteur au moyen de l'interrupteur.

### 7.2 Transporteur avec charge mécanique (voir Fig. 7.2)

Mettre le levier (1) dans la position de "BLOCAGE". Tourner le levier de charge (2) de bas en haut et revenir sur la position originale. Répéter l'opération jusqu'au chargement complet du transporteur. Mettre le levier (1) sur la position de "DEPART".

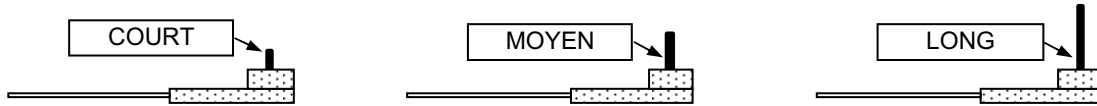


TYPE ENREGISTREUR	COULEURS		
	PREMIERE PLUME	SECONDE PLUME	TROISIEME PLUME
A UNE PLUME	BLEU COURT	-	-
A DEUX PLUMES	ROUGE COURT	BLEU MOYEN	-
A TROIS PLUMES	ROUGE COURT	BLEU MOYEN	VERT LONG

## 8.2 Remplacement des cartouches écrivantes

Si l'écriture présente des défauts, il convient de remplacer le crayon en procédant de la manière suivante:

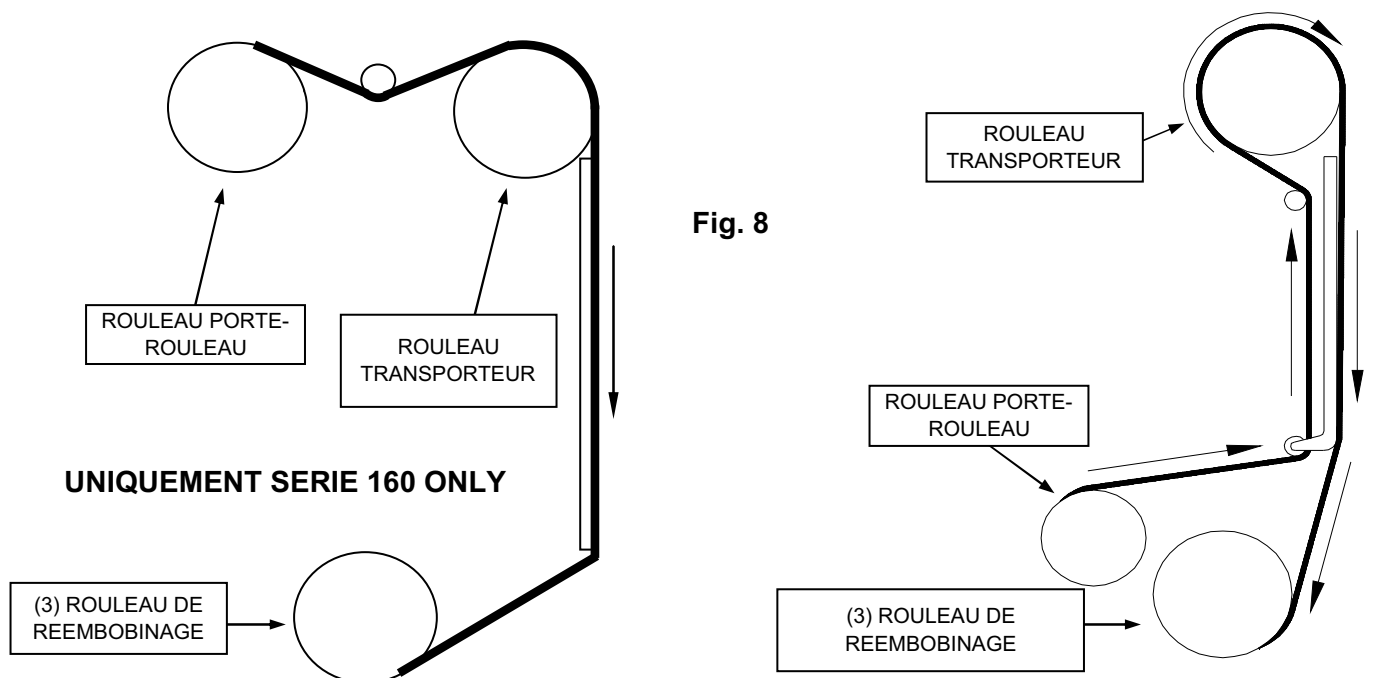
- A) Bien tenir la plume et ôter le crayon à remplacer en le poussant vers le bas.
- B) Mettre le crayon de rechange de la même couleur et de la même longueur.



## 9. REMPLACEMENT DIAGRAMME

(voir Fig. 7.1)

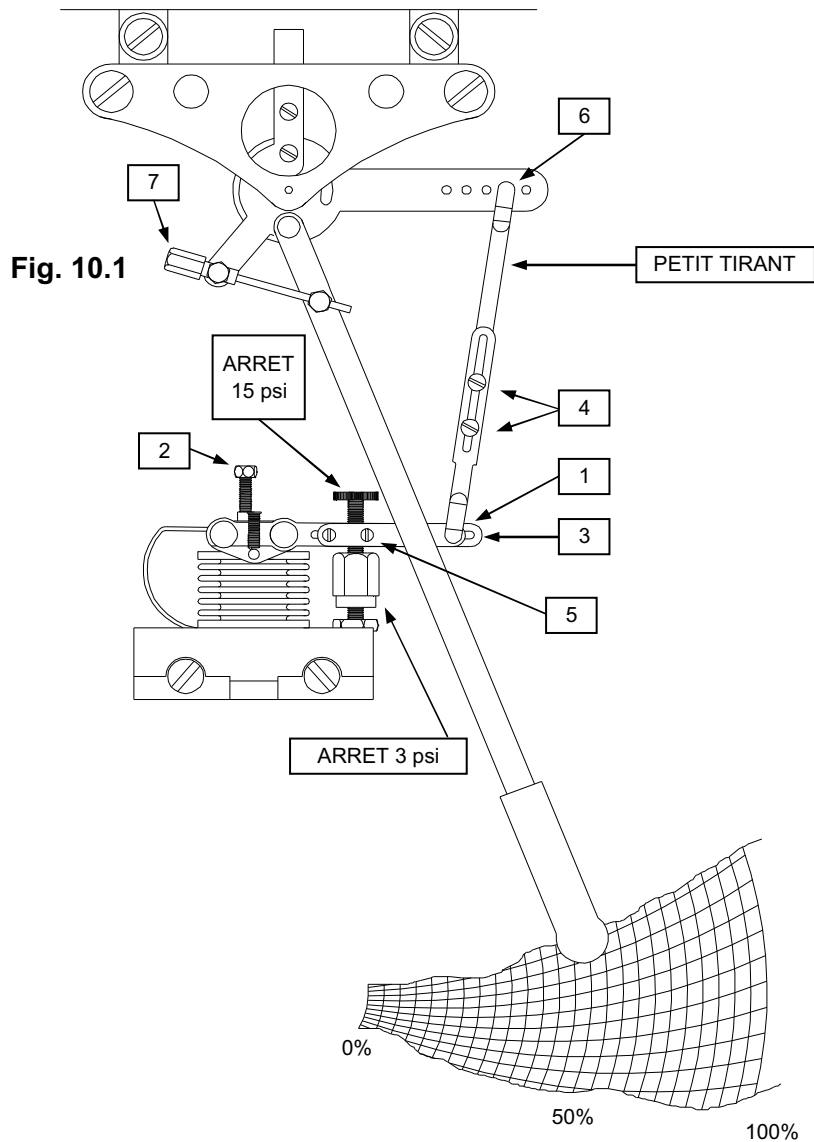
- A) Arrêter le ruban transporteur.
- B) Lever le dispositif de levage de la plume (1) et les pince-papiers (5).
- C) Tirer les pivots de fermeture (2) et mettre la partie mobile dans la position d'ouverture.
- D) Dévisser la vis moletée (4).
- E) Déplacer sur la droite le rouleau (3) et l'ôter.
- F) Oter le support en carton de la bobine épuisée.
- G) Placer la bobine diagramme de rechange comme dans la Fig.9.
- H) Introduire l'extrémité de la bobine dans la languette correspondante du rouleau (3).
- G) Vérifier que les trous d'entraînement du papier diagramme soient logés d'une façon correcte dans les pivots du rouleau transporteur.
- L) Tendre le papier diagramme en tournant le rouleau vers le bas (3) et visser de nouveau la vis (4).



## 10. TARAGE ELEMENTS

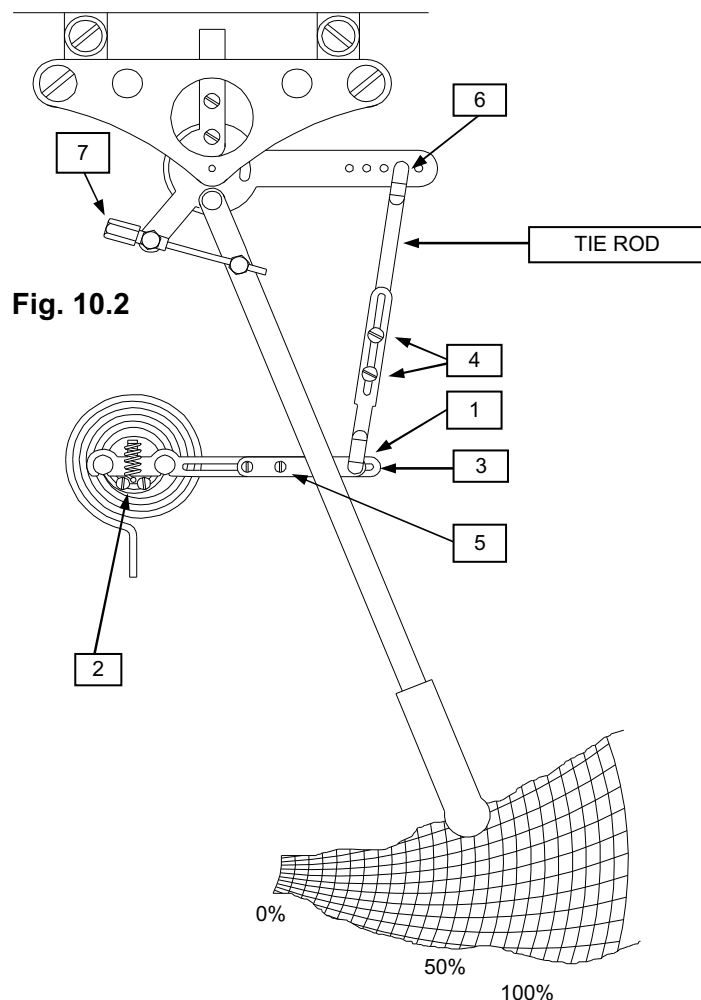
### 10.1 Tarage élément Récepteur 3÷15 psi (voir Fig. 10.1)

- A) Débrancher le petit tirant au point 1 et transmettre au récepteur une pression égale à 9 psi.
- B) Agir sur la vis (2) en conduisant le bras moteur (3) dans une position horizontale.
- C) Relier le petit tirant au point (1).
- D) Diminuer la pression au récepteur en la portant à 3 psi.
- E) Dévisser les vis (4) en faisant glisser le petit tirant, mettre la pointe écrivante sur 0% de l'échelle.
- F) Transmettre une pression de 9 psi au récepteur.
- G) Vérifier l'écartement de la pointe écrivante de 50% de l'échelle:
  - s'il est inférieur à 10%, dévisser les vis (5) et faire glisser la plaquette en corrigeant l'écartement.
  - s'il est supérieur à 10%, déplacer le logement vers le point (6).
- H) Transmettre une pression de 15 psi au récepteur et vérifier l'écartement de 100% de l'échelle.
- I) Répéter le réglage (du point D au point H) jusqu'à l'obtention du tarage.
- L) Pour corriger tout faible écartement, agir sur la vis (7).



## 10.2 Tarage élément Thermométrique (voir Fig. 10.2)

- A)** Débrancher le petit tirant au point 1 et conduire l'élément à une température égale à 50% de l'échelle de l'instrument.
- B)** Agir sur les vis (2) en conduisant le bras moteur (3) dans une position horizontale.
- C)** Relier le petit tirant au point (1).
- D)** Diminuer la température de l'élément en la portant vers 0% de l'échelle.
- E)** Dévisser les vis (4) et, en faisant glisser le petit tirant, conduire la pointe écrivante vers 0% du diagramme.
- F)** Porter l'élément à une température correspondant à 50% de l'échelle de l'instrument.
- G)** Vérifier l'écartement de la pointe écrivante de 50% du diagramme:  
- s'il est inférieur à 10%, dévisser les vis (5) et faire glisser la plaquette en corrigeant l'écartement.  
- s'il est supérieur à 10%, déplacer le logement du petit tirant vers le point 6.
- H)** Porter l'élément à une température correspondant à 100% de l'échelle de l'instrument et vérifier l'écartement de 100% du diagramme.
- I)** Répéter le réglage (du point D au point H) jusqu'à l'obtention du tarage.
- L)** Pour corriger tout faible écartement, agir sur la vis (7).



### 10.3 Tarage élément Manométrique

(voir Fig. 10.3)

- A) Débrancher le petit tirant au point (1) et transmettre de la pression au ressort correspondant à 50% de l'échelle.
- B) Agir sur les vis (2) en conduisant le bras moteur (3) dans une position horizontale.
- C) Relier le petit tirant au point (1).
- D) Diminuer la pression au ressort en la portant à 0% de l'échelle.
- E) Dévisser les vis (4) et, en faisant glisser le petit tirant, porter la pointe écrivante vers 0% du diagramme.
- F) Transmettre de la pression au ressort manométrique correspondant à 50% de l'échelle.
- G) Vérifier l'écartement de la pointe écrivante de 50% du diagramme:
  - s'il est inférieur à 10%, dévisser les vis (5) et faire glisser la plaquette en corrigeant l'éloignement.
  - s'il est supérieur à 10%, déplacer le logement du petit tirant vers le point 6.
- H) Transmettre de la pression au ressort manométrique correspondant à 100% de l'échelle et vérifier l'écartement de 100% du diagramme.
- I) Répéter le réglage (du point D au point H) jusqu'à l'obtention du tarage.
- L) Pour corriger tout faible écartement, agir sur la vis (7).

### 10.4 Tarage Fiche Potentiométrique

(voir Fig. 10.4)

- A. Simuler un signal d'entrée correspondant à 0% de l'échelle de l'instrument.
- B. Agir sur la vis du trimmer PT1 et porter la pointe écrivante à 0% du diagramme.
- C. Simuler un signal d'entrée correspondant à 100% de l'échelle de l'instrument.
- D. Agir sur la vis du trimmer PT2 et porter la pointe écrivante à 100% du diagramme.

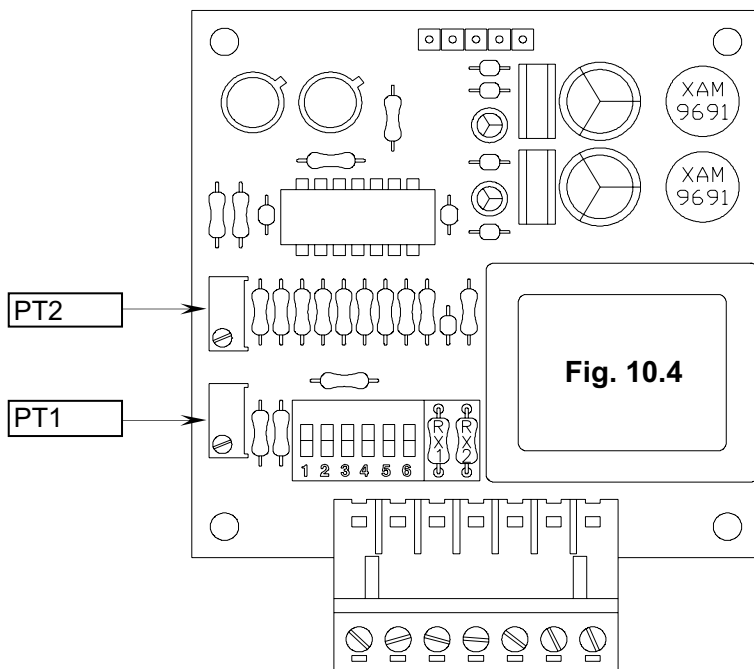
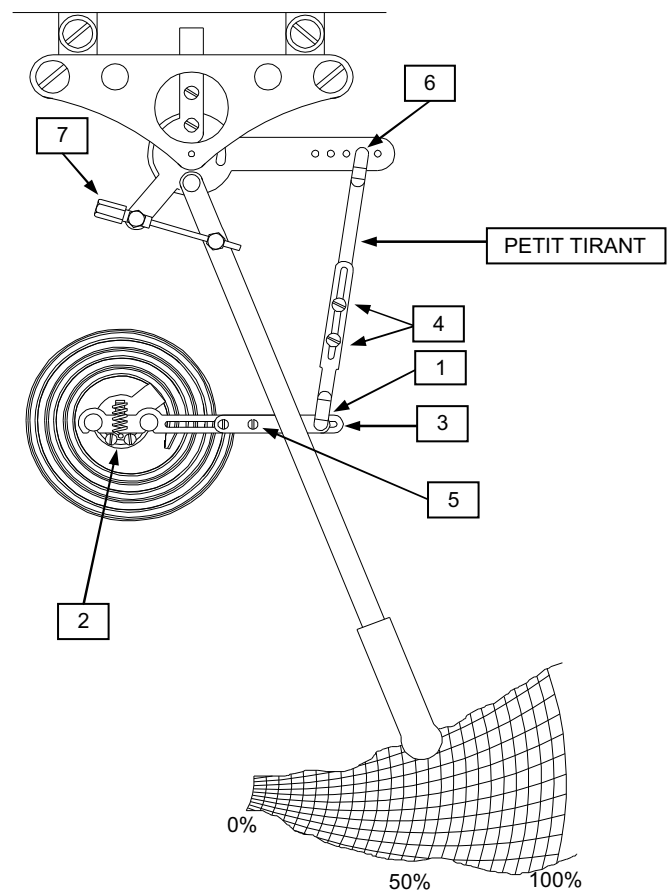
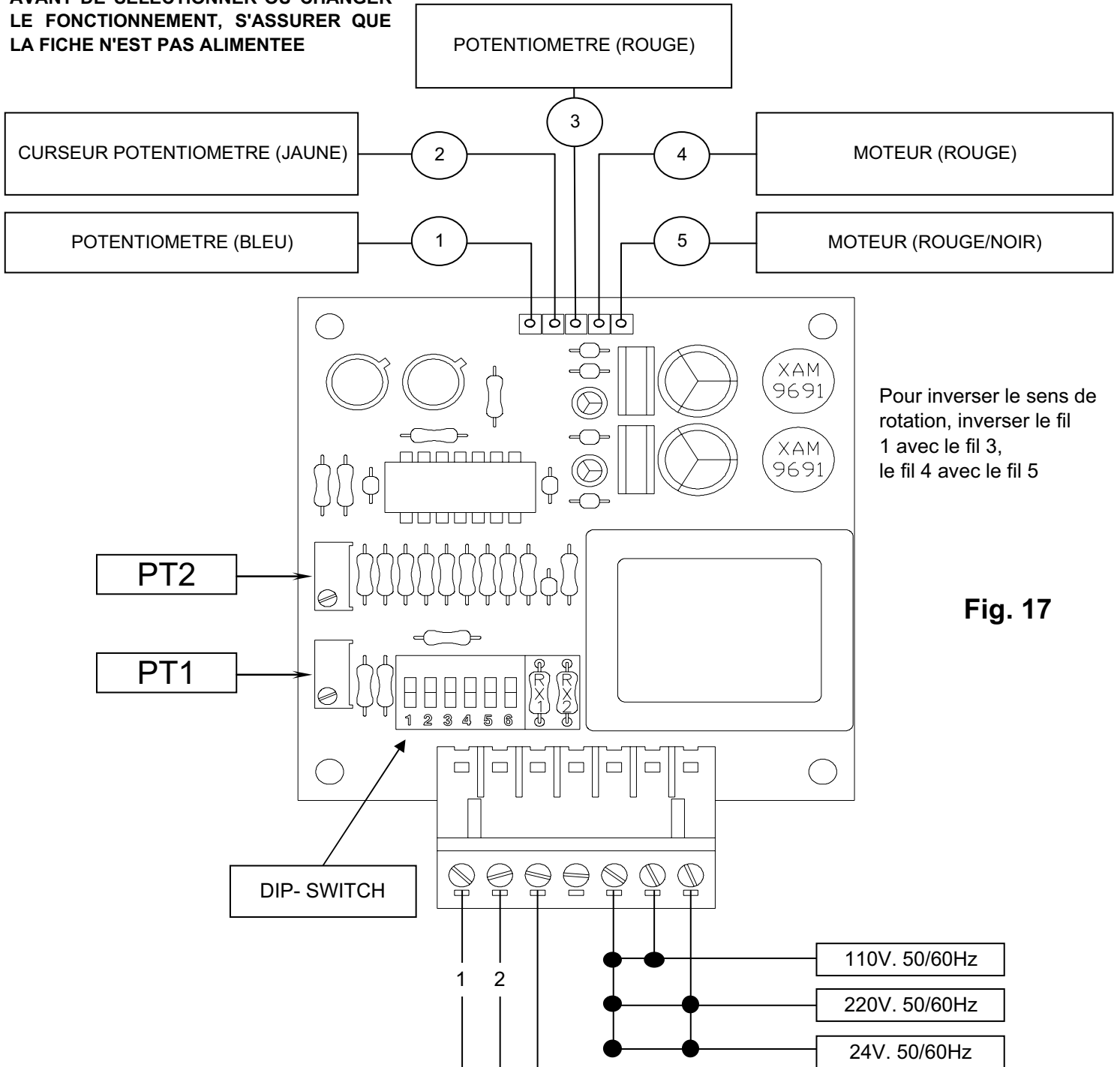


Fig. 10.3



# 11. RACCORDEMENTS FICHE POTENTIOMETRIQUE

AVANT DE SELECTIONNER OU CHANGER LE FONCTIONNEMENT, S'ASSURER QUE LA FICHE N'EST PAS ALIMENTEE



Pour inverser le sens de rotation, inverser le fil 1 avec le fil 3, le fil 4 avec le fil 5

Fig. 17

	RX1	RX2		DIP-SWITCH	ENTREE
TR 50°C	230KΩ	230KΩ			THERMORESISTANCE
TR 100°C	180KΩ	180KΩ			
TR 150°C	100KΩ	100KΩ			
TR 200°C					
TR 250°C					
TR 300°C	50KΩ	50KΩ			
0÷10 V	100KΩ	100KΩ			TENSION
4÷20 mA	100KΩ	100KΩ			COURENT