



---

Man350&700NE 03/2000

---

**Regler / Sender  
Controllers / Transmitters**

**SERIE 350  
SERIE 700 EP**

**Installation, Gebrauch und  
Instandhaltung**

# INDEX

1. MONTAGE
2. ANSCHLÜSSE
3. INBETRIEBNAHME
4. INSTANDHALTUNG
5. FEHLFUNKTIONEN: SYMPTOME, URSACHEN  
UND BEHEBUNG
6. REINIGUNG DES REGLERS
7. NULLEINSTELLUNG DES MESSELEMENTES
8. KALIBRIERUNG DER INSTRUMENTE
9. ERSATZTEILE
10. AUSMASSE
11. TECHNISCHE DATEN

**OMC s.r.l. - Via Galileo Galilei, 18 - 20060  
Cassina de Pecchi (MI) - ITALY**

**Tel.: (+39) 02.95.28.468 - Fax: (+39) 02.95.21.495 - [info@omcsrl.com](mailto:info@omcsrl.com)**

# 1. MONTAGE

Die Instrumente der Serie 350 und 700 sind mit vier Standbeinen ausgestattet, für die unmittelbare Montage am Schaltbrett oder an der Wand. Es ist besonders auf den Montageort der Instrumente achtzugeben, damit diese von Vibrationen, korrosiven Gasen, Feuchtigkeit und Temperaturen über den zulässigen Werten geschützt sind.

## 1.1 MONTAGE AM SCHALTBRETT

Bei der Montage am Schaltbrett ist das Gehäuse in die vorgesehene Öffnung des Schaltbrettes (Fig. 1.1.1) einzulassen und mit den vier Standbeinen auf den dafür vorgesehenen Anschlagplättchen zu fixieren (siehe Fig. 1.1.2).

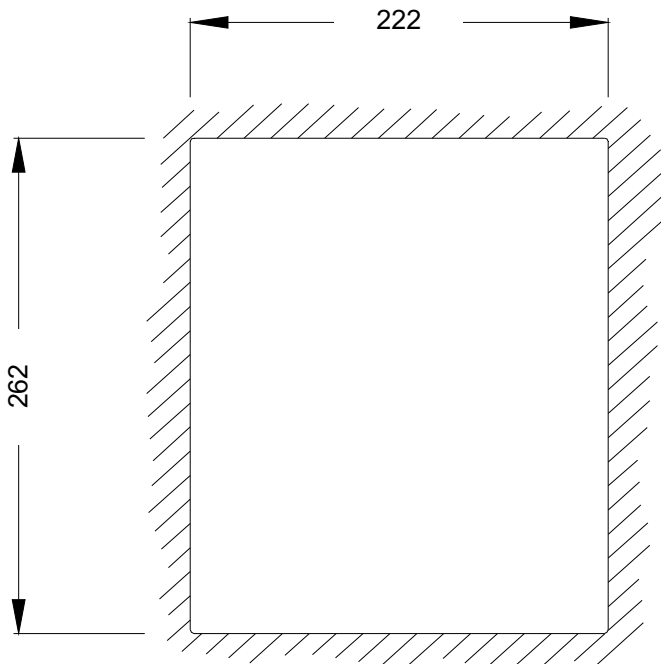


Fig. 1.1.1 "SCHALTBRETT-ÖFFNUNG"

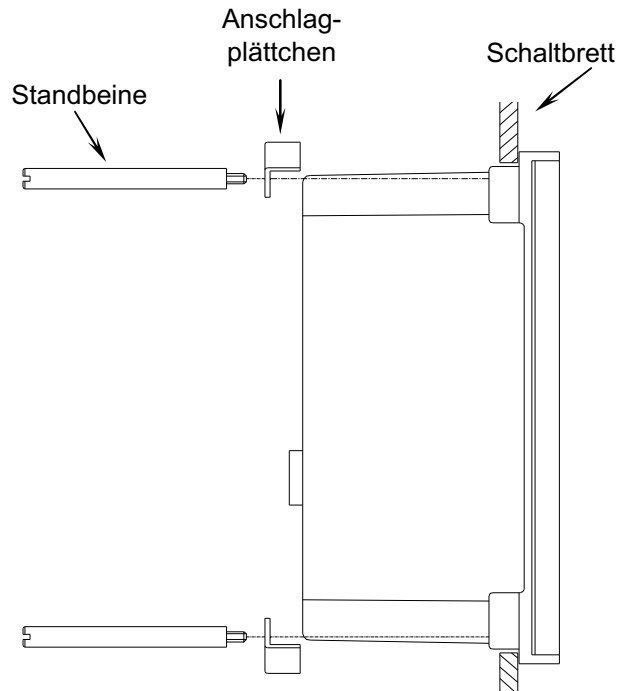


Fig. 1.1.2 "MONTAGE AM SCHALTBRETT"

## 1.2 WANDMONTAGE

Für die Montage auf der Wand braucht man zwei Profileisen mit Fixierklammern. Das Gehäuse mit vier Durchsteckschrauben M6 fixieren, die an die Gewindelöcher der Montagesäulen anzuschrauben sind (siehe Fig. 1.2.2).

Der Achsabstand der Profileisen und der Montagestandbeine ist in Fig. 1.2.1. angezeigt.

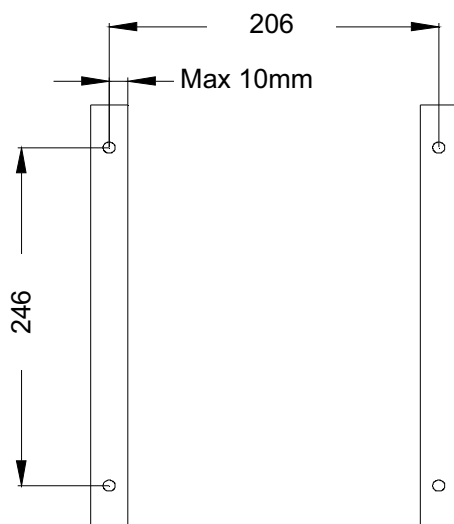


Fig. 1.2.1 "ACHSABSTAND"

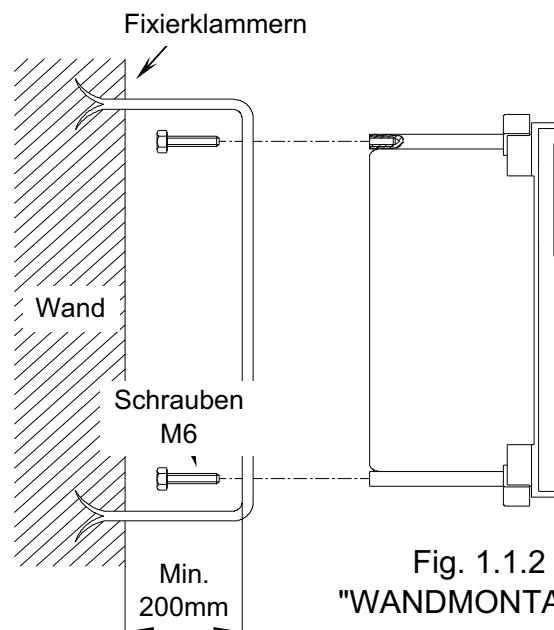


Fig. 1.1.2 "WANDMONTAGE"

## 2. ANSCHLÜSSE

### 2.1. ANSCHLUSS AN DIE DRUCKLUFTZUFUHR (Fig. 2.1.1)

Die pneumatischen Anschlüsse (1/4" NPT), befinden sich im hinteren Gehäuseteil und sind mit "SUPP" (Eingang der Druckluft) und "OUT" (Ausgang Kontrollsignal) beschriftet. Die erzielbaren Ergebnisse mit den pneumatischen Instrumenten sind stark von der Reinheit der zugeführten Luft abhängig. Die Installation eines Filters ist vorgesehen, normalerweise im Bereich des Druckluftreduzierers, eingebaut vor jedem anderen Instrument. Die pneumatischen Anschlüsse müssen aus nicht eisenhaltigem Material sein (Kupfer, Nylon, Polyäthylen), um Verrostung zu vermeiden. Die Zufuhrleitung soll idealerweise nach oben Richtung Instrument zeigen und soll dabei eine horizontale Steigung von 2% nicht unterschreiten; die Abzweigung der Hauptlinie zum Luftkollektor muß im oberen Rohrbereich stattfinden um Kondenswasser am Instrument zu vermeiden. Es kann ein Feuchtigkeitsabscheider vor dem Filter installiert werden, der alle Flüssigkeitsrückstände (Wasser, Öl) die in der zugeführten Luft enthalten sein könnten, eliminiert. Um die Funktion des Reduktionsfilters zu garantieren, darf die Druckluft nicht geringer als 2,8 - 3 bar sein. Empfehlenswert ist außerdem die Verwendung eines einzigen Reduktionsfilters für mehrere Instrumente, da die mögliche Variationen bei unvorhergesehenem Konsum von mehr als einem Instrument die Funktion der einzelnen Regler stören könnte.

**N.B. Für Regler mit automatisch/manuellem Umschalter, siehe Paragraph 2.3.**

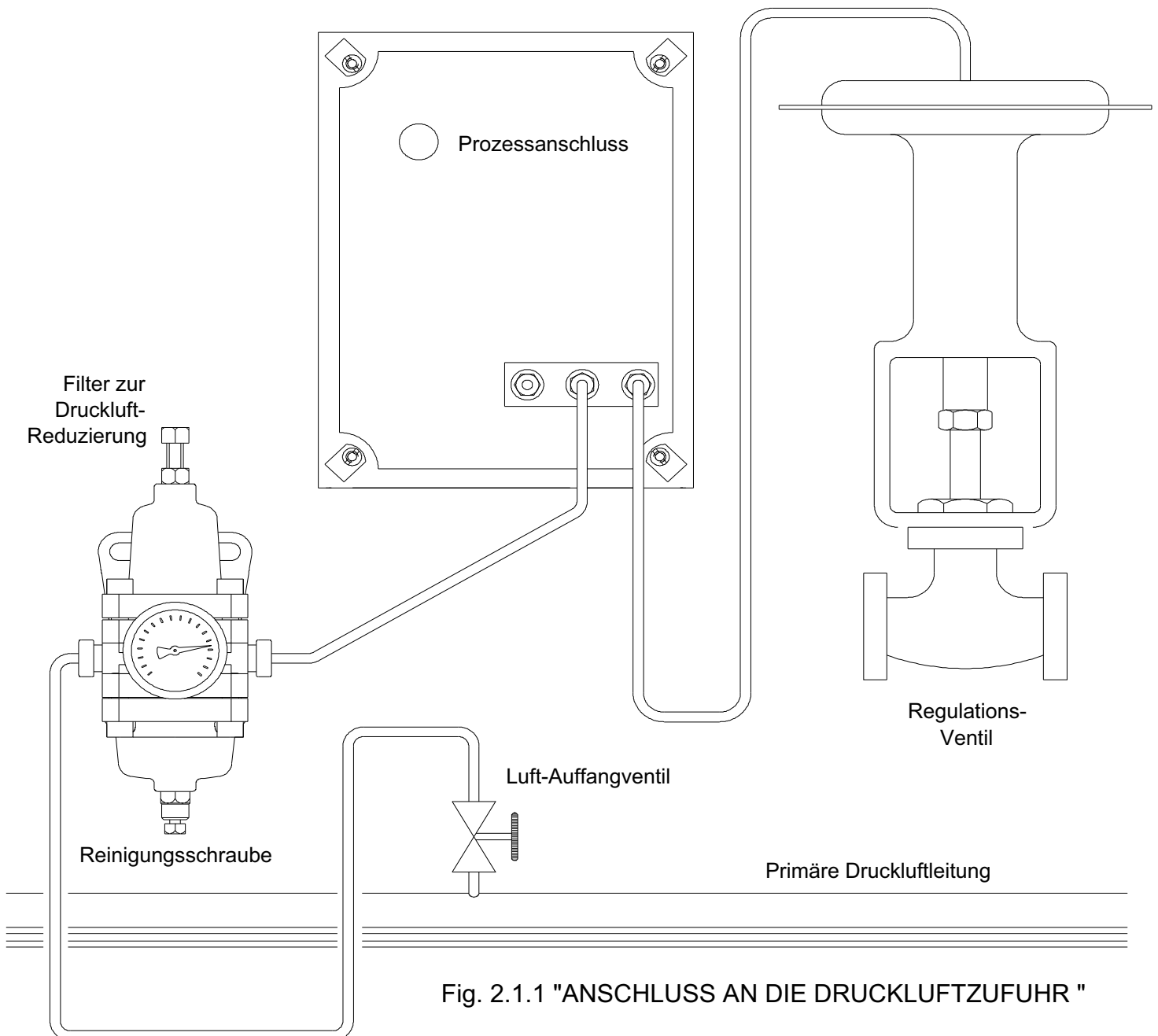


Fig. 2.1.1 "ANSCHLUSS AN DIE DRUCKLUFTZUFUHR "

## 2.2. ANSCHLUSS AN DAS REGULATIONSVENTIL (Fig. 2.2.1)

Das ausgehende regulierte Signal hat einen Standardwert von  $3 \pm 15$  psi ( $0,2 \div 1$  bar) und leitet zum pneumatischen Ventil mit einem Nylon- oder Kupferrohr 4x6. Es ist notwendig, daß die pneumatische Verbindungsleitung absolut dicht ist, da auch der kleinste Luftverlust die Charakteristik des Regelungsvorgangs modifizieren würde. Die Dichtheit der Leitung ist sicherzustellen, indem Seifenwasser auf die Verbindungsstücke und Anschlüsse gespritzt wird. Vor der Installation des pneumatischen Ventils ist zu kontrollieren, daß die die Flüssigkeit befördernden Rohre absolut sauber sind, wenn möglich, sollten diese vorher mit Dampf oder Druckluft ausgeblasen werden. Die Installation eines Filters vor dem Ventil hilft, das Eindringen von Schmutzteilen in das Drosselungsorgan zu verhindern. Um die periodische Instandhaltung der montierten Ventile im Dauerbetrieb zu gewährleisten ist die Installation von zwei Auffangventilen vor und nach dem Regulationsventil und einem Bypass-Ventil zu empfehlen. Das Bypass-Ventil kann zur manuellen Regulierung des Prozesses verwendet werden wenn es zu einer temporären Ausschaltung des Kontrollventils kommt. Die zwei Auffangventile müssen den gleichen Innendurchmesser wie das Regulationsventil haben damit die manuelle Regulierung besser durchführbar ist. Während der Installation des pneumatischen Ventils ist sicherzustellen, daß die Fließrichtung im Rohr die gleiche ist wie jene, die der Pfeil am Ventilgehäuse anzeigt.

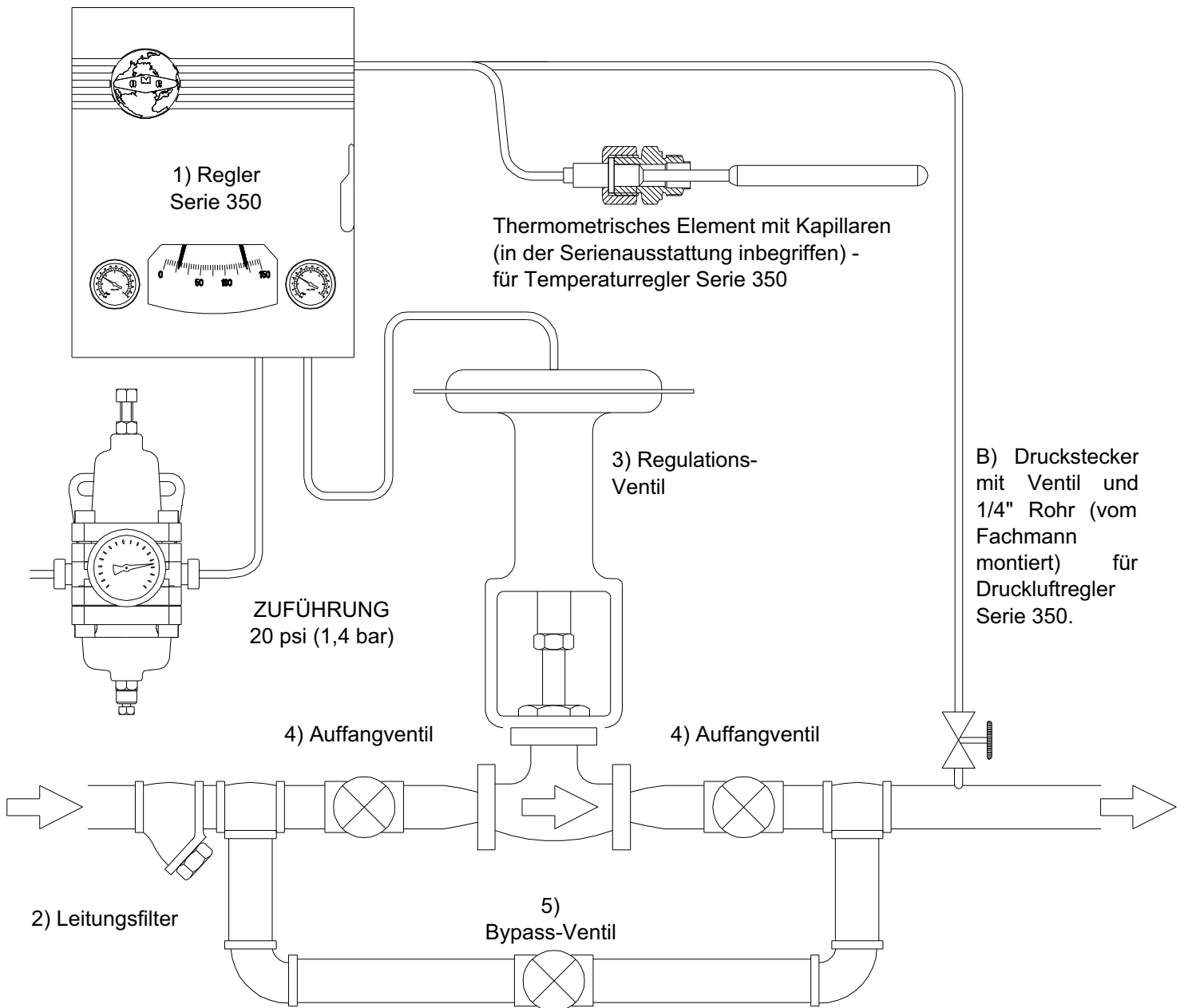


Fig. 2.2.1 "ANSCHLUSS AN DAS REGULATIONSVENTIL"

### 2.3. REGLER MIT AUTOMATISCH/MANUELLEM UMSCHALTER (Fig. 2.3.1 und 2.3.2)

Das automatisch/manuelle Umschalter wird verwendet, um die automatische Regulation auszuschließen und manuell arbeiten zu können oder wenn die Regulierung unter sehr schwierigen Umständen durchzuführen ist. Das Schaltpult ist mit einem Umschalter mit zwei Positionen (automatisch und manuell), einem Reglerknopf und einem Manometer, welche automatisch/manuelle Umschalter wird verwendet, um die automatische Regulation auszuschließen und manuell arbeiten zu können oder wenn die Regulierung unter sehr schwierigen Umständen durchzuführen ist. Das Schaltpult 251 ist mit einem Umschalter mit zwei Positionen (automatisch und manuell), einem Reglerknopf und einem Manometer, welches den eingestellten Ausgangswert anzeigt, ausgestattet. Bevor ein Regler mit A/M-Funktion eingeschaltet wird, ist zu kontrollieren, ob die Inbetriebnahme genau nach den Illustrationen des Paragraph 3 vorgenommen worden ist.

A - Den Knopf automatisch/manuell auf den Buchstaben "M" (manuell) drehen.

B - Den Reglerknopf drehen, bis das pneumatische Regulationsventil geschlossen ist.

C - Die Auffangventile vor und nach dem Regulationsventil ganz öffnen und vergewissern, daß das Bypass-Ventil geschlossen ist (siehe Fig. 2.2.1).

D - Noch einmal den Reglerknopf bedienen und das pneumatische Ventil graduell öffnen, bis der schwarze Zeiger des Reglers genau mit dem roten Zeiger übereinstimmt.

E - Den Umschalter auf Position "A" (automatisch) stellen.

Der Umschalter erlaubt es, von automatischer auf manuelle Regulierung umzuschalten. Diese Operation kann durchgeführt werden, wenn das pneumatische Ausgangssignal auf den gleichen Druck des Reglersignals gebracht worden ist (angezeigt vom Manometer rechts neben dem Regler) und der linke Reglerknopf von Position "A" auf Position "M" umgestellt worden ist.

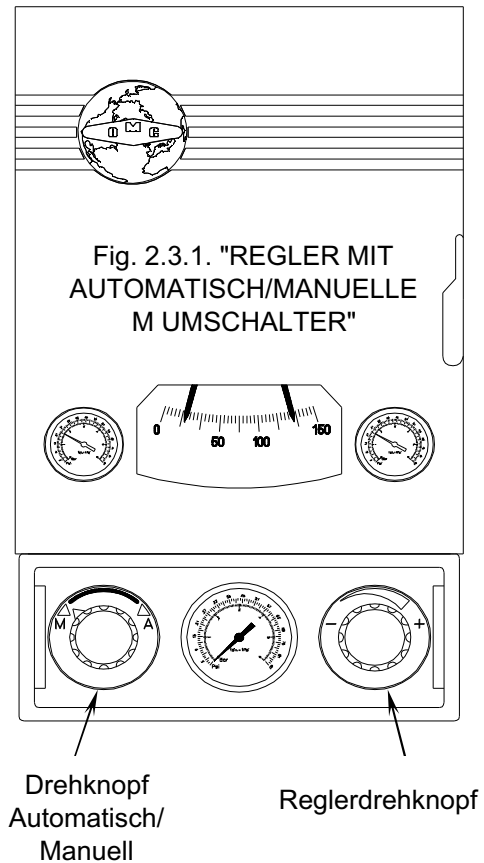
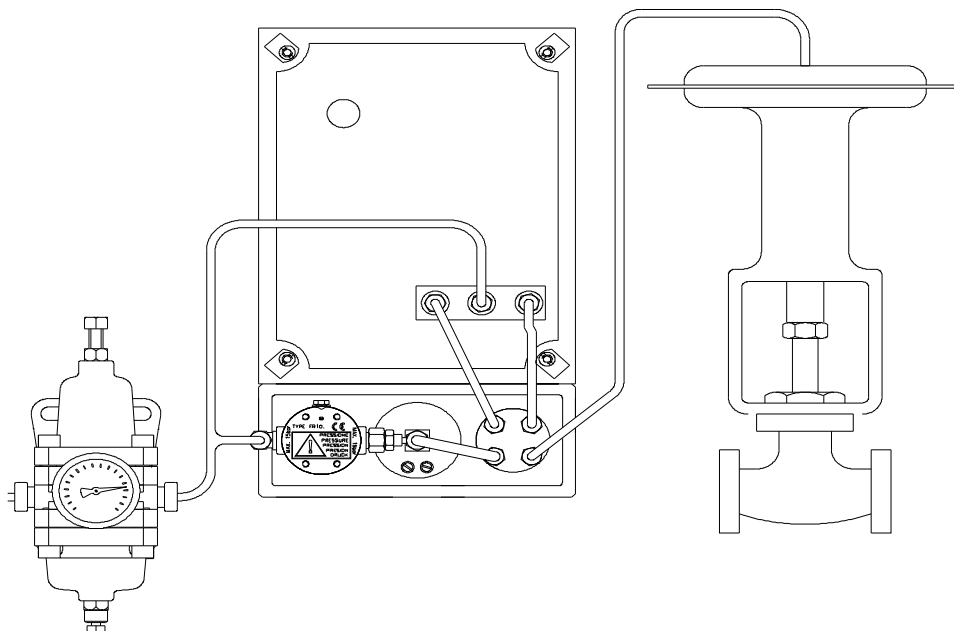


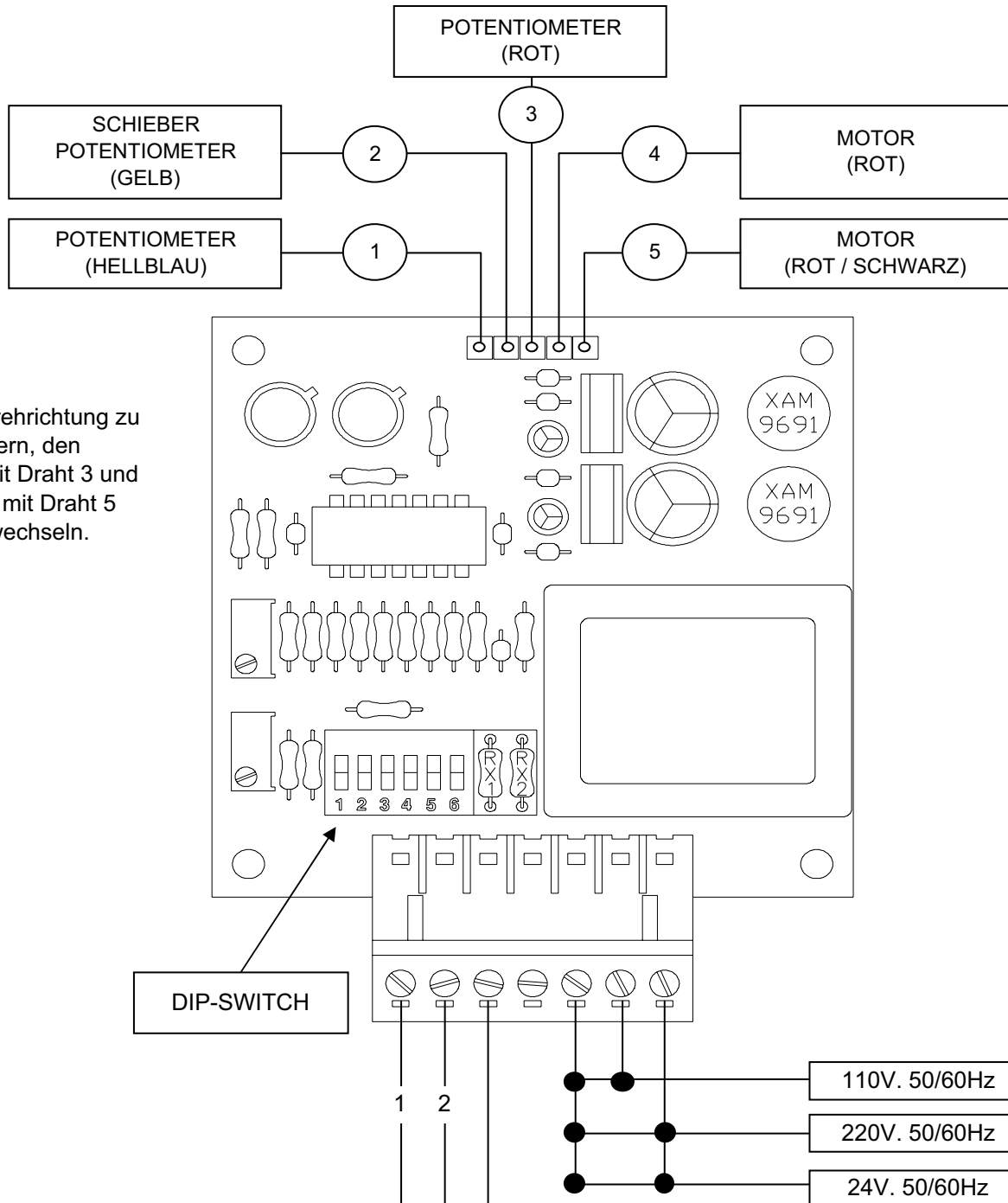
Fig. 2.3.1. "REGLER MIT AUTOMATISCH/MANUELLE M UMSCHALTER"

Fig. 2.3.2. "ANSCHLUSS DES REGLERS MIT AUTOMATISCH/MANUELLE M UMSCHALTER"



## 2.4 ANSCHLÜSSE DER POTENTIOMETER-LEITERPLATE

BEVOR DIE KARTE GEWÄHLT ODER DIE FUNKTIONSART VERÄNDERT WIRD, SICHERSTELLEN, DASS DIE PLATTE NICHT IN BETRIEB IST.



Um die Drehrichtung zu ändern, den Draht 1 mit Draht 3 und Draht 4 mit Draht 5 auswechseln.

	RX1	RX2		DIP-SWITCH	EINGANG
TR 50°C	230KΩ	230KΩ			THERMOWIDERSTAND
TR 100°C	180KΩ	180KΩ			
TR 150°C	100KΩ	100KΩ			
TR 200°C					
TR 250°C	50KΩ	50KΩ			
TR 300°C					
0÷10 V	100KΩ	100KΩ			SPANNUNG
4÷20 mA	100KΩ	100KΩ			STROM

### 3. INBETRIEBNAHME

Wenn der Regler über einen Umschalter mit automatisch/manueller Umschaltfunktion verfügt, ist der Schalter auf Position "A" (automatisch) zu stellen.

#### 3.1. ON-OFF REGLER (Fig. 3.1.1)

**A** - Den Apparat mit 20 psi ( $\pm 1,5$ ) Luft speisen und die Reinigungsschraube des Druckreduktionsfilters öffnen (siehe Fig. 10.1.1), bis sämtliche Kondensrückstände ausgetreten sind.

**B** - Den Knopf mit der Aufschrift "Set-Point" (25) drehen, und den roten Zeiger (22) des Regulators auf den gewünschten Wert einstellen (Fig. 11).

**C** - Das proportionale Band (10) auf 0% stellen und sicherstellen, daß das Instrument auf die gewünschte Operation eingestellt ist (DIRECT = Ausgangssignal steigt wenn die zu regulierende Variable steigt; REVERSE = Ausgangssignal steigt wenn die zu regulierende Variable fällt).

**D** - Wenn das Regulationsventil (3) mit Bypass-Ventil (5) ausgestattet ist, kontrollieren, daß letzteres gut geschlossen ist und daß das Auffangventil (4) stromabwärts montiert vollständig geöffnet ist (siehe Fig. 2.2.1).

**E** - Langsam das Auffangventil (4), welches vor dem Regulationsventil montiert ist, vollständig öffnen (4, Fig. 2.2.1).

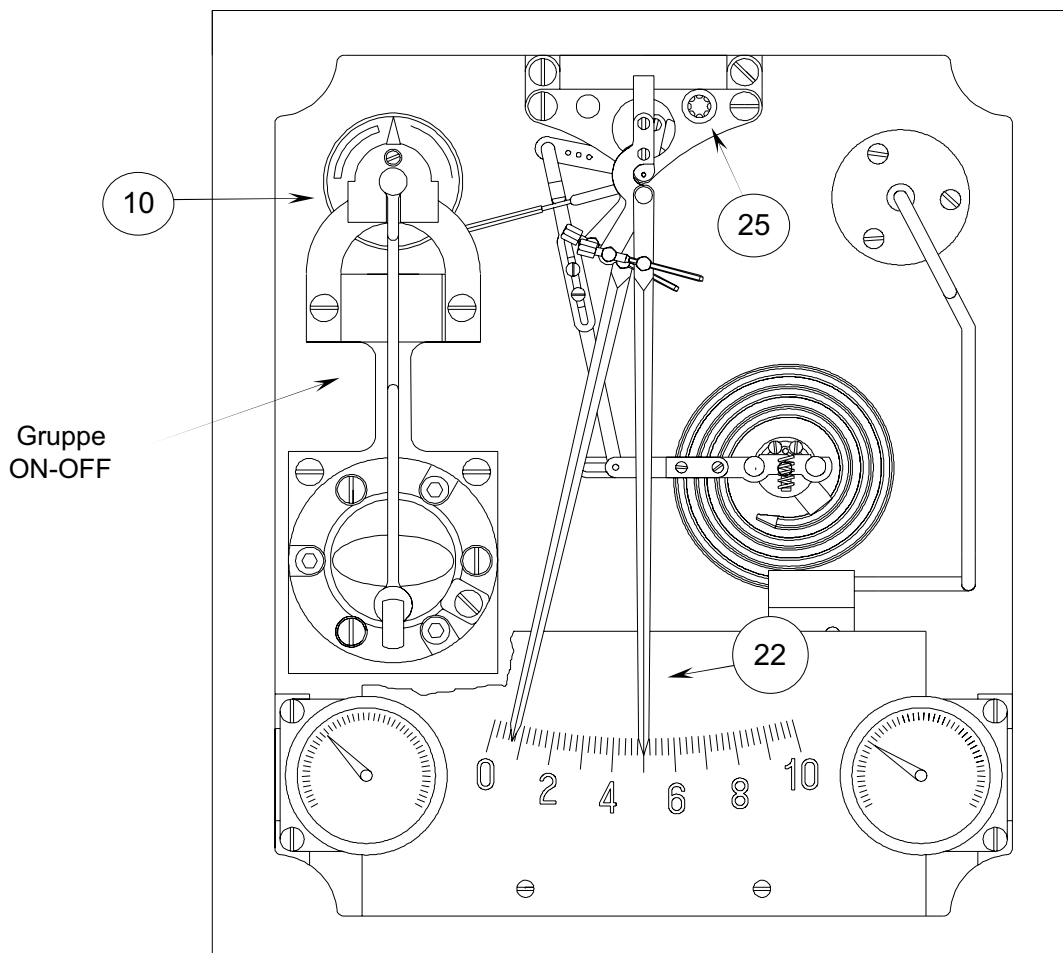
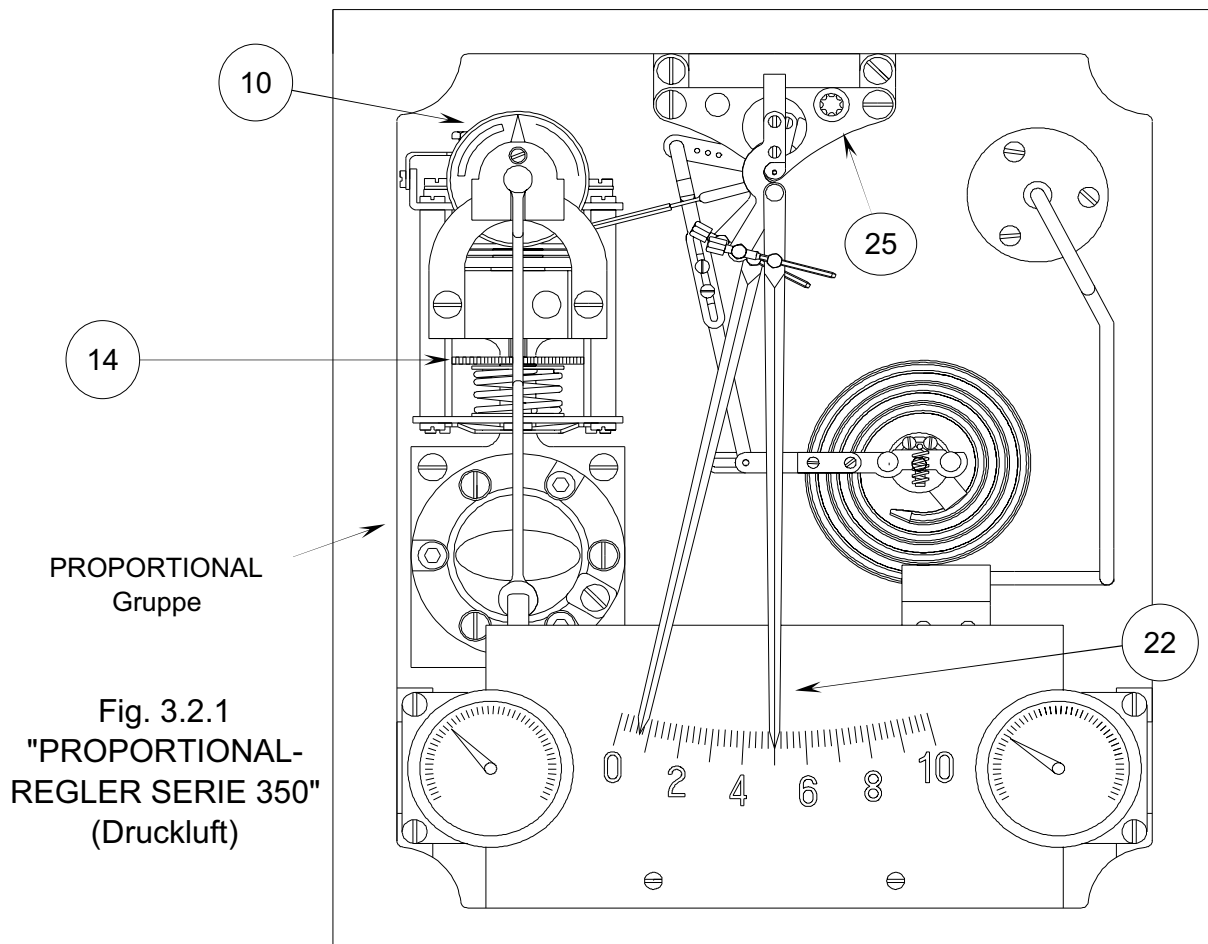


Fig. 3.1.1 "REGLER ON-OFF SERIE 350" (Druckluft)

### 3.2. PROPORTIONALREGLER (P) (Fig. 3.2.1)

- A** - Den Apparat mit 20 psi ( $\pm 1,5$ ) Druckluft speisen und die Reinigungsschraube des Druckreduktionsfilters öffnen (siehe Fig. 2.1.1) bis sämtliche Kondensrückstände ausgetreten sind.
- B** - Den Knopf mit der Aufschrift "Set-Point" (25) drehen, und den roten Zeiger (22) des Regulators auf den gewünschten Wert einstellen.
- C** - Das proportionale Band (10) auf 20% stellen und sicherstellen, daß das Instrument auf die gewünschte Operation eingestellt ist (DIRECT = Ausgangssignal steigt wenn die zu regulierende Variable steigt; REVERSE = Ausgangssignal steigt wenn die zu regulierende Variable fällt).
- D** - Wenn das Regulationsventil (3) mit Bypass-Ventil (5) ausgestattet ist, kontrollieren, daß letzteres gut geschlossen ist und daß das Auffangventil (4) stromabwärts montiert vollständig geöffnet ist (siehe Fig. 2.2.1).
- E** - Langsam das Auffangventil (4), welches vor dem Regulationsventil montiert ist, vollständig öffnen (siehe Fig. 2.2.1).
- F** - Wenn die Regulation dazu neigt, kontinuierlich im Bezug zum roten Zeiger mit der Schreibfeder auszupendeln, ist graduell der Wert des proportionalen Bandes zu erhöhen, bis die Stabilität wieder erreicht ist.
- G** - Um sicherzustellen, daß der gewählte Wert des Bandes passend ist, absichtlich eine Störung herbeiführen, indem der rote Zeiger schnell verstellt wird. Tritt die Auspendelung immer noch auf, ist der Wert des Bandes noch so oft leicht zu erhöhen, bis die Stabilität wiederhergestellt ist. Die beste Einstellung erhält man mit dem engsten proportionalen Band, welches noch mit der Stabilität der verschiedenen Ladungen kompatibel ist.
- H** - Es kann passieren, daß die Schreibfeder nicht perfekt mit dem roten Zeiger des gewünschten Wertes übereinstimmt. Um diese Abweichung zu eliminieren, den Reset-Knopf manuell drehen (14).



### 3.3. PROPORTIONAL + INTEGRAL (P+I) REGLER (Fig. 3.3.1)

**A** - Den Apparat mit 20 psi ( $\pm 1,5$ ) Druckluft speisen und die Reinigungsschraube des Druckreduktionsfilters öffnen (siehe Fig. 2.1.1) bis sämtliche Kondensrückstände ausgetreten sind.

**B** - Das Ventil (48) für die Integralfunktion im Uhrzeigersinn drehen. Den Knopf mit der Aufschrift "Set-Point" (25) drehen, und den roten Zeiger (22) des Regulators damit auf den Wert 9 psi als Ausgangssignal (21) des Manometers bringen. Das Ventil (48) komplett schließen, indem dieses bis zum Anstehen gegen den Uhrzeigersinn gedreht wird.

**C** - Den Knopf mit der Aufschrift "Set-Point" (25) neuerlich drehen, und den roten Zeiger (22) des Regulators auf den gewünschten Wert einstellen.

**D** - Das proportionale Band durch drehen (10) auf 20% stellen und sicherstellen, daß das Instrument auf die gewünschte Operation eingestellt ist (DIRECT = Ausgangssignal steigt wenn die zu regulierende Variable steigt; REVERSE = Ausgangssignal steigt wenn die zu regulierende Variable fällt).

**E** - Wenn das Regulationsventil (3) mit Bypass-Ventil (5) ausgestattet ist, kontrollieren, daß letzteres gut geschlossen ist und daß das Auffangventil (4) stromabwärts montiert vollständig geöffnet ist (siehe Fig. 2.2.1).

**F** - Langsam das Auffangventil (4), welches vor dem Regulationsventil montiert ist, vollständig öffnen (siehe Fig. 2.2.1).

**G** - Wenn die Regulation dazu neigt, kontinuierlich im Bezug zum roten Zeiger mit der Schreibfeder auszupendeln, ist graduell der Wert des proportionalen Bandes zu erhöhen, bis die Stabilität wieder erreicht ist.

**H** - Um sicherzustellen, daß der gewählte Wert des Bandes passend ist, absichtlich eine Störung herbeiführen, indem der rote Zeiger schnell verstellt wird. Tritt die Auspendelung immer noch auf, ist der Wert des Bandes noch so oft leicht zu erhöhen, bis die Stabilität wiederhergestellt ist. Die beste Einstellung erhält man mit dem engsten proportionalen Band, welches noch mit der Stabilität der verschiedenen Ladungen kompatibel ist.

**I** - Es kann passieren, daß der schwarze Zeiger nicht perfekt mit dem roten Zeiger des gewünschten Wertes übereinstimmt. Um diese Abweichung zu eliminieren, das Ventil (48) für die Integralfunktion graduell öffnen, bis die Zeiger übereinstimmen und danach absichtlich eine Störung herbeiführen, indem der rote Zeiger des Set-Point schnell verstellt wird; beginnt die Schreibfeder auszupendeln, ist das Ventil (48) langsam zu schließen bis die Pendelbewegung abgeklungen ist und die zwei Zeiger übereinanderstehen. Neuerdings eine Störung herbeiführen und die Auspendelung des schwarzen Zeigers kontrollieren; wenn notwendig, noch einmal das Ventil (48) betätigen und die Kontrolle wiederholen.

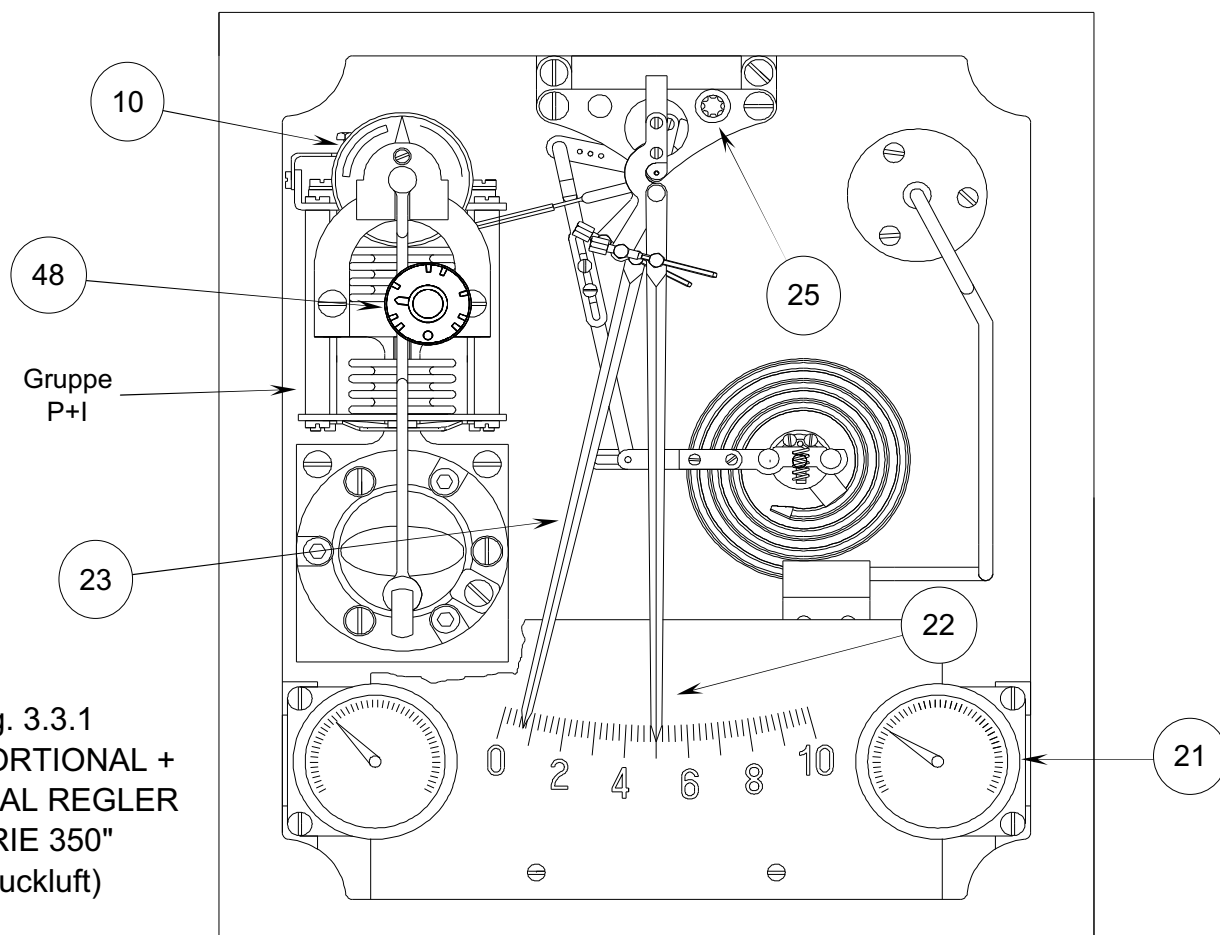


Fig. 3.3.1  
"PROPORTIONAL +  
INTEGRAL REGLER  
SERIE 350"  
(Druckluft)

### 3.4. PROPORTIONAL + INTEGRAL + DIFFERENZIAL REGLER (P+I+D) (Fig. 3.4.1)

- A** - Das Ventil für die Derivativfunktion öffnen indem der Knopf (53) im Uhrzeigersinn bis zum Anstehen gedreht wird.
- B** - Den Apparat mit 20 psi ( $\pm 1,5$ ) Druckluft speisen und die Reinigungsschraube des Reduktionsfilters (siehe Fig. 2.1.1) öffnen, bis sämtliche Kondensrückstände ausgetreten sind.
- C** - Das Ventil (48) für die Integralfunktion im Uhrzeigersinn drehen. Den Knopf mit der Aufschrift "Set-Point" (25) drehen, und den roten Zeiger (22) des Regulators, damit auf den Wert 9 psi als Ausgangssignal (21) des Manometers bringen. Das Ventil (48) komplett schließen, indem dieses bis zum Anstehen gegen den Uhrzeigersinn gedreht wird.
- D** - Den Knopf mit der Aufschrift "Set-Point" (25) neuerlich drehen, und den roten Zeiger (22) des Regulators auf den gewünschten Wert einstellen.
- E** - Das proportionale Band durch drehen (10) auf 20% stellen und sicherstellen, daß das Instrument auf die gewünschte Operation eingestellt ist (DIRECT = Ausgangssignal steigt wenn die zu regulierende Variable steigt; REVERSE = Ausgangssignal steigt wenn die zu regulierende Variable fällt).
- F** - Wenn das pneumatische Ventil (3) mit Bypass-Ventil (5) ausgestattet ist, kontrollieren, daß letzteres gut geschlossen ist und daß das Auffangventil (4) stromabwärts montiert vollständig geöffnet ist (siehe Fig.2.2.1).
- G** - Langsam das Auffangventil (4), welches vor dem Regulationsventil montiert ist, vollständig öffnen (siehe Fig. 2.2.1).
- H** - Wenn die Regulation dazu neigt, kontinuierlich mit dem schwarzen Zeiger im Bezug zum roten Zeiger auszupendeln, ist graduell der Wert des proportionalen Bandes zu erhöhen, bis die Stabilität wieder erreicht ist.
- I** - Um sicherzustellen, daß die der gewählte Wert des Bandes passend ist, absichtlich eine Störung herbeiführen, indem der rote Zeiger schnell verstellt wird. Tritt die Auspendelung immer noch auf, ist der Wert des Bandes noch so oft leicht zu erhöhen, bis die Stabilität wiederhergestellt ist. Die beste Einstellung erhält man mit dem engsten proportionalen Band, welches noch mit der Stabilität der verschiedenen Ladungen kompatibel ist.
- L** - Es kann passieren, daß der schwarze Zeiger nicht perfekt mit dem roten Zeiger des gewünschten Wertes übereinstimmt. Um diese Abweichung zu eliminieren, ist das Ventil für die Integralfunktion (48) graduell zu öffnen, bis die Zeiger übereinstimmen und danach absichtlich eine Störung herbeiführen, indem der rote Zeiger des Set-Point schnell verstellt wird; beginnt der schwarze Zeiger auszupendeln, ist das Ventil langsam zu schließen bis die Pendelbewegung abgeklungen ist und die zwei Zeiger übereinanderstehen. Neuerdings eine Störung herbeiführen und die Auspendelung des schwarzen Zeigers kontrollieren; wenn notwendig, noch einmal das Ventil (48) betätigen und die Kontrolle wiederholen. Zeigt das Manometer bei diesem Vorgang einen Wert kleiner als 4 psi oder größer als 12 psi an, so ist das Ventil für die Derivativfunktion (53) stufenweise zu schließen, bis während der Regelung die Werte in dem Bereich 4÷12 psi liegen.

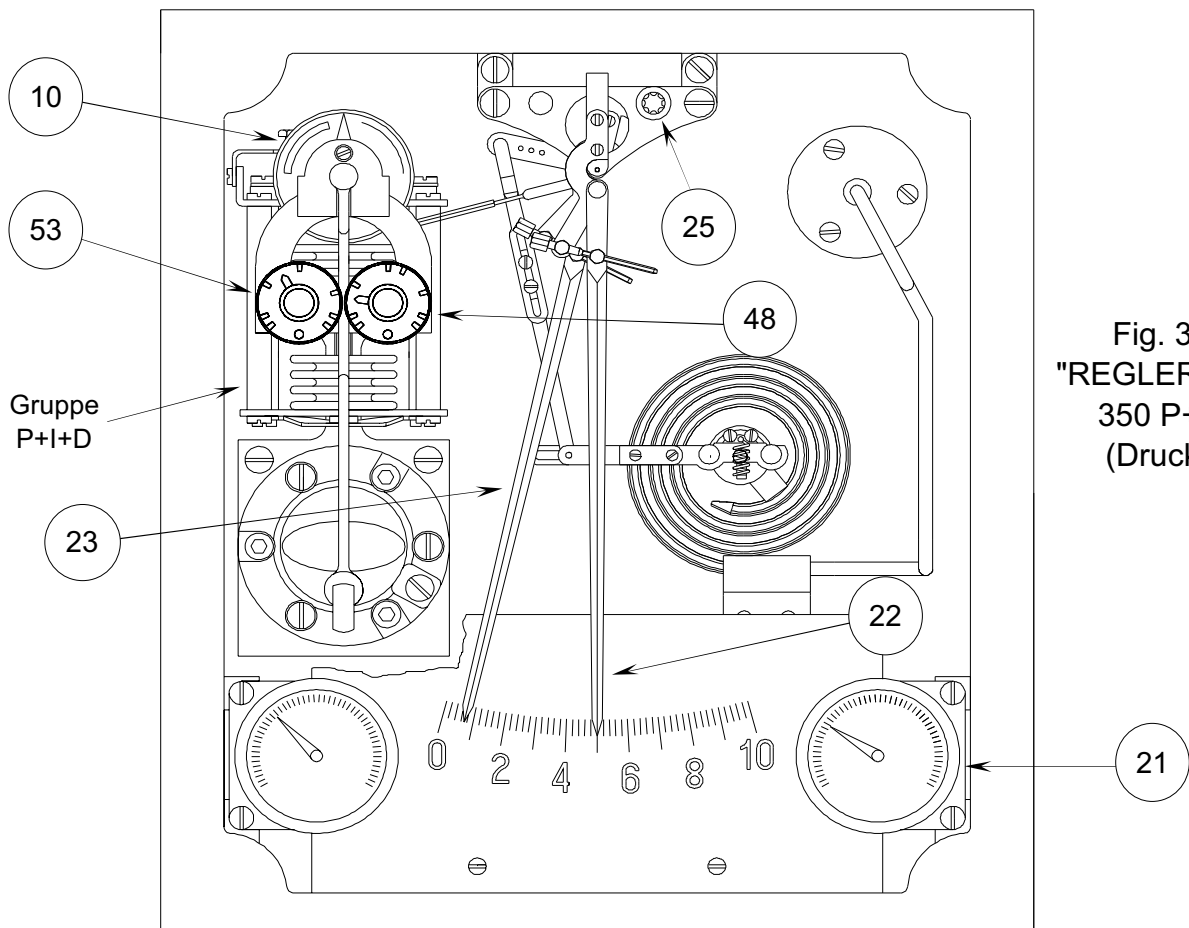


Fig. 3.4.1  
"REGLER SERIE  
350 P+I+D"  
(Druckluft)

### 3.5. SENDER

- A** - Den Apparat mit 20 psi ( $\pm 1,5$ ) speisen und die Reinigungsschraube des Reduktionsfilters öffnen, bis sämtliche Kondensrückstände ausgetreten sind (siehe Fig. 2.1.1).

## 4. INSTANDHALTUNG

Für die normale Wartung des Reglers folgendermaßen vorgehen:

- 1) Den Filter der Zufuhrleitung täglich reinigen und die Unreinheiten daraus völlig entfernen.
- 2) Das pneumatische Ventil in gutem Zustand erhalten und Reibungen oder Spielräume vermeiden, die mit der Regelung interferieren können.

## 5. FEHLFUNKTION: SYMPTOME, URSACHEN UND BEHEBUNG

Bevor am Instrument gearbeitet wird, das Folgende überprüfen:

- Korrekte Versorgung des Instrumentes
- Pneumatik- und Prozeßanschlüsse
- Funktionieren und Status des Kontrollventils

SYMPTOM	URSACHE	BEHEBUNG
Die Regulierfunktion ist minimal oder nicht vorhanden, der Ausgangsdruck ist konstant niedrig oder gleich Null.	Falsche Aktionsrichtung	Korrektur - siehe Kapitel 3
	Engstelle des Relais verstopft	Reinigen - siehe Kapitel 6.1
	Pneumatisches Relais verschmutzt	Reinigen - siehe Kapitel 6.3
	Beschädigte Membran des Regulationsventiles	Überprüfen und die beschädigte Membran ersetzen
Die regulierte Variable weicht vom gewünschten Wert ab (OFF-SET)	Leck in der Leitung des regulierenden Signals	Die Leckstelle ausfindigmachen und beseitigen.
	Zu hoher Wert des proportionalen Bandes	Verringern - siehe Kapitel 3
	Geringe Geschwindigkeit der Integralaktion (P+I und P+I+D Regler)	Die Anzahl der Wiederholungen pro Minute erhöhen - siehe Kapitel 3.3
	Der Hahn für die Integralaktion beschädigt (P+I und P+I+D Regler)	Den Hahn ersetzen
	Engstelle des Relais teilweise verstopft	Reinigen - siehe Kapitel 6.1
Das Ausgangssignal ist konstant hoch unabhängig von der Position des schwarzen Zeigers im Bezug zum roten Zeiger	Düse ist verstopft oder verschmutzt	Reinigen - siehe Kapitel 6.2
	Undichter O-Ring der Engstelle des Relais	Den O-Ring ersetzen - siehe Kapitel 6.1
	Pneumatisches Relais verschmutzt	Reinigen - siehe Kapitel 6.3
	Membran des Relais beschädigt	Die Membranen ersetzen - siehe Kapitel 6.3
Der Zeiger der regulierten Variable pendelt und stabilisiert sich nicht	Falsche Werte des proportionalen Bandes oder der Integralaktion	Korrektur - siehe Kapitel 3
	Reibung im Regulationsventil	Überprüfen und Wartung durchführen
	Regulationsventil überdimensioniert	Die Größe im Verhältnis zu den Betriebsbedingungen prüfen
Der schwarze Zeiger stabilisiert sich auf hohen oder niederen Werten ohne den Set-Point zu berücksichtigen	Falscher Differenzialwert (P+I+D Regler)	Korrektur - siehe Kapitel 3.4
	Differenzialhahn beschädigt (P+I+D Regler)	Den Hahn ersetzen
Der Kontrollpunkt verstellt sich bei Erweiterung des proportionellen Bandes	Pneumatisches Relais verschmutzt	Reinigen - siehe Kapitel 6.3
	Membranen des Relais beschädigt	Die Membranen ersetzen - siehe Kapitel 6.3
	Regulationseinheit nicht linear	In Linie bringen - siehe Kapitel 8
Der Zeiger der regulierten Variable weicht mehr als 1% vom realen Wert ab	Messelement nicht auf Null gestellt	Nulleinstellung vornehmen - siehe Kapitel 7

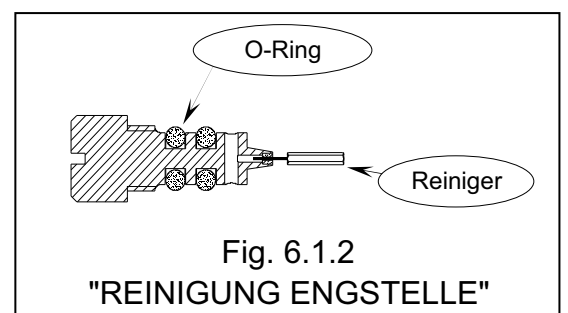
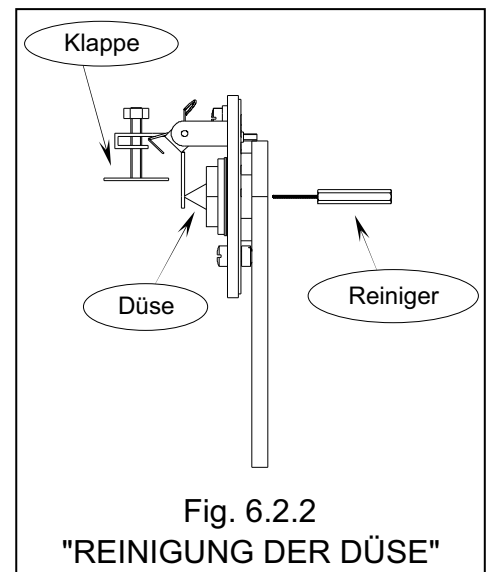
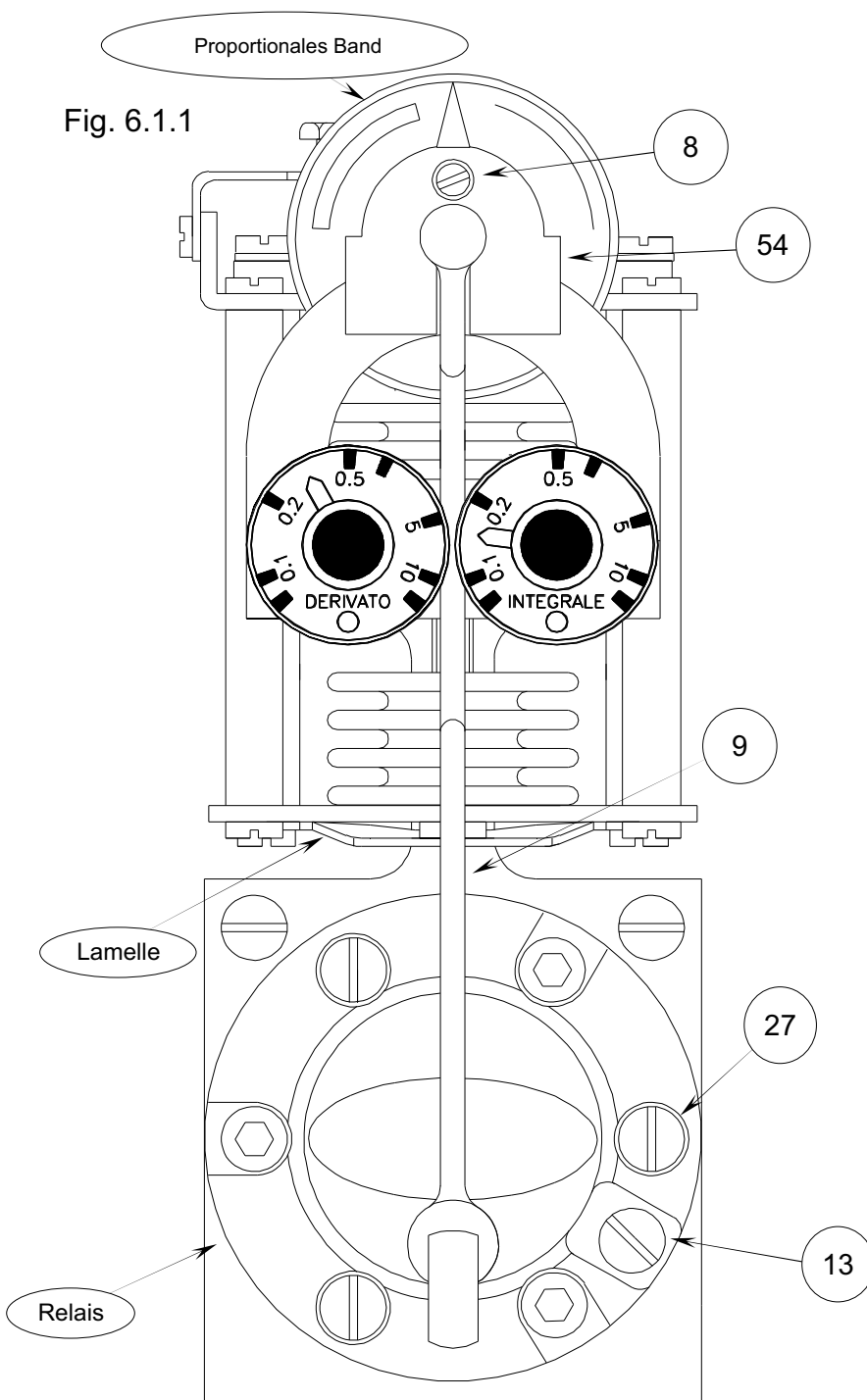
## 6. REINIGUNG DES REGLERS

### 6.1 REINIGUNG ENGSTELLE

Die Schraube (13) entfernen (siehe Fig. 6.1.1) und mit dem dafür vorgesehenen Reinigungsdraht, der sich am Deckel im Inneren des Instrumentes befindet, säubern (siehe Fig. 6.1.2). Im Falle einer starken Verschmutzung der Engstelle, kann die Reinigung auch mit einem Bad in Trychloräthylen und Ausblasen mit Druckluft fortgesetzt werden. Bevor die Schraube (13) abgenommen wird, die O-Ringe mit einer Schicht von Silicon-Wärmeleitpaste schmieren.

### 6.2 REINIGUNG DER DÜSE

Die Schraube (8) entfernen (siehe Fig. 6.1.1), die Skalenscheibe (54) und das Rohr (9) herausnehmen und mit dem dafür vorgesehenen Reinigungsdraht, der sich am Deckel im Inneren des Instrumentes befindet, säubern (siehe Fig. 6.2.2). Während dieser Operation, die Klappe von der Düse abheben, um Schrammen zu vermeiden. Bevor das Rohr (9) wieder aufmontiert wird, den Dichtungs-O-Ring mit einer Schicht von Silicon-Wärmeleitpaste schmieren.



### 6.3 REINIGUNG DES RELAIS

Die Präsenz von Öl oder Kondenswasser in der zugeführten Luft kann die Reinigung der Membranen (31) und (35) und der inneren Teile des Relais (siehe Fig. 6.3.2) erforderlich machen. Zur Demontage des Relais wie folgendermaßen vorgehen:

- 1) Die dafür vorgesehene Fixierplatte vom Rohres (9) zum Relais (siehe Fig. 6.3.1) lösen.
- 2) Das untere Verbindungsstück des Rohres (9) entfernen (siehe Fig. 6.3.1).
- 3) Die drei Fixierschrauben (27) entfernen (siehe Fig. 6.3.1) und das Relais herausnehmen.
- 4) Die drei Sechskantschrauben entfernen (28 Fig. 6.3.2), das Relais zerlegen und die Reinigung oder Auswechslung der Membranen durchführen.
- 5) Das Relais wieder zusammensetzen. Dabei exakt nach der Zeichnung auf Fig. 6.3.2. vorgehen.

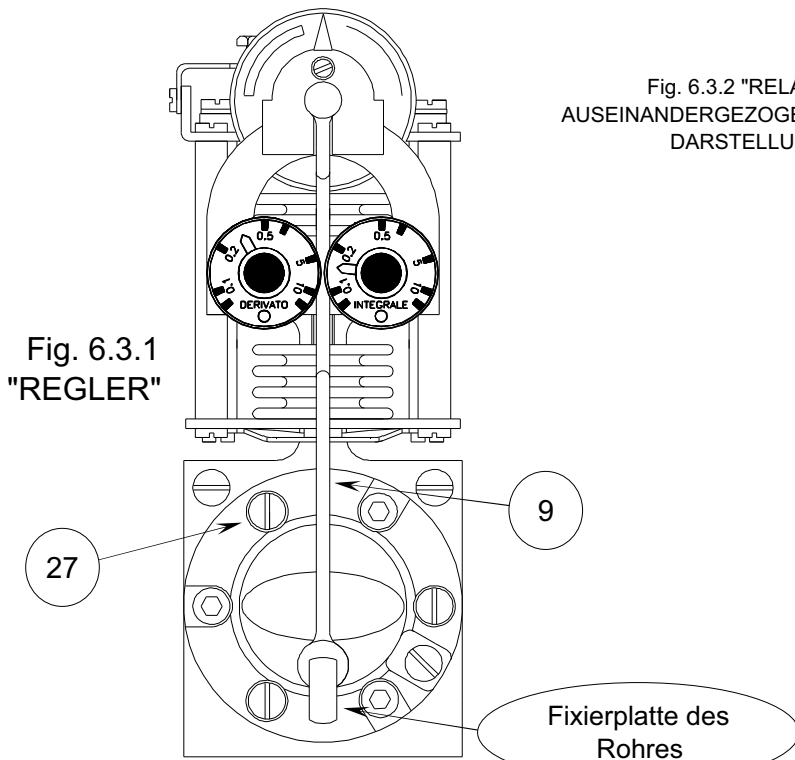


Fig. 6.3.1  
"REGLER"

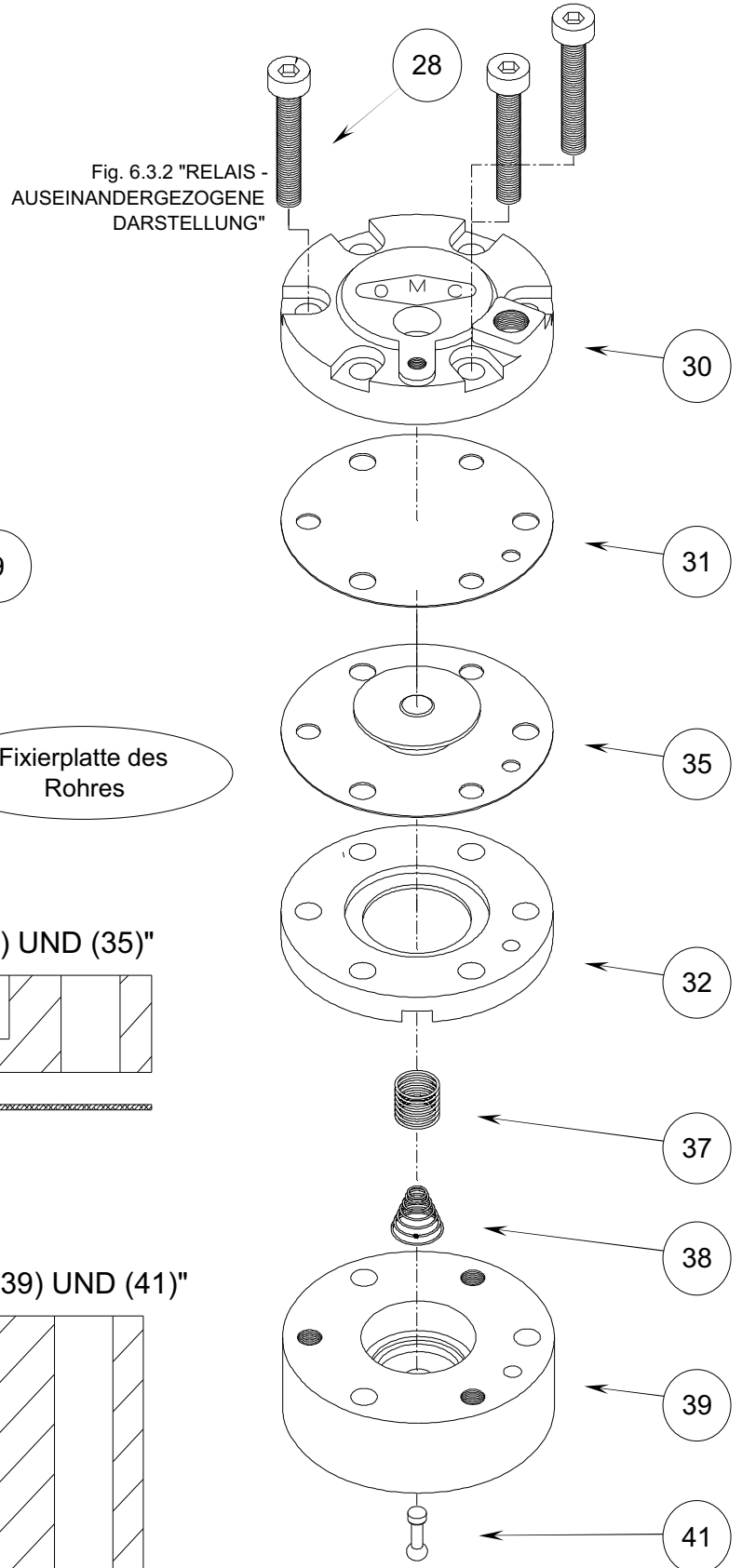


Fig. 6.3.2 "RELAIS -  
AUSEINANDERGEZOGENE  
DARSTELLUNG"

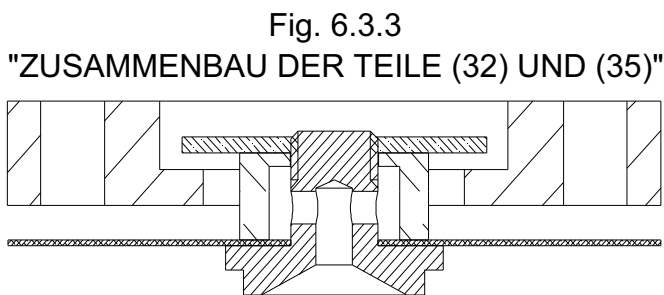


Fig. 6.3.3  
"ZUSAMMENBAU DER TEILE (32) UND (35)"

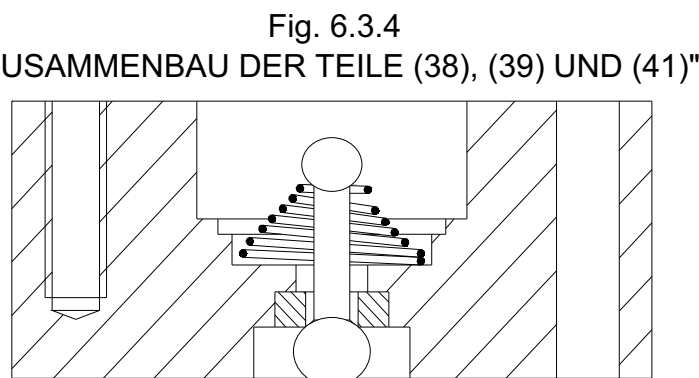


Fig. 6.3.4  
"ZUSAMMENBAU DER TEILE (38), (39) UND (41)"

## 7. NULLEINSTELLUNG DES MESSELEMENTES

Um eventuelle kleine Abweichungen des schwarzen Zeigers der gemessenen Variable vom realen Wert zu korrigieren, den sechseckigen Teil des Verbindungsstabes (45) drehen (siehe Fig 8.1.1).

## 8. KALIBRIERUNG DER INSTRUMENTE

**DIE IN DIESEM KAPITEL BESCHRIEBENEN VORGÄNGE DÜRFEN NUR VON AUTORISIERTEM PERSONAL, WELCHES ÜBER DIE ENTSPRECHENDEN KENNTNISSE UND WERKZEUGE VERFÜGT, DURCHFÜHRT WERDEN.**

### 8.1 KALIBRIERUNG DES EMPFINDLICHEN ELEMENTES (SERIE 350)

Die Kalibrierung des Geräts wird durch drei Basiskalibrierungen, die untereinander kombiniert werden, durchgeführt. Diese drei Kalibrierungen sind folgende:

- Nulleinstellung: versetzt die gesamte Skala um den ganzen Wert
- Feldregelung: erhöht oder verringert den Vollausschlag
- Linearitätsregelung: regelt die Linearität des Instrumentes

Die folgende Prozedur basiert auf der Werten 0%, 50% und 100% des Skalenbereiches. Wenn das Instrument ein Element zur Temperaturmessung verwendet, die 0% mit 20% und die 100% mit 80% ersetzen.

Siehe Fig. 8.1.1 für Temperatur- und Druckelemente (Serie 350).

Siehe Fig. 8.1.2 für Empfangselemente mit 3÷15 psi (Serie 350).

### NULLEINSTELLUNG

- 1) Die Kontrollvariable auf 0% einstellen: der schwarze Zeiger muß  $0\% \pm 1\%$  Vollausschlag anzeigen.
- 2) Tritt dies nicht ein, mittels des Verbindungsstabes (45) nachregeln, bis man den Vollausschlag  $0\% \pm 1\%$  erreicht.

### FELDREGELUNGFELDREGELUNG

- 1) Die Kontrollvariable auf 100% einstellen: der schwarze Zeiger muß  $100\% \pm 1\%$  Vollausschlag anzeigen.
- 2) Tritt dies nicht ein, die Platte "C" verschieben, indem die dafür vorgesehene Schraube gelockert und der schwarze Zeiger auf den gleichen und entgegengesetzten Wert des Fehlerwertes gebracht wird.
- 3) Die Nulleinstellung wiederholen.
- 4) Die vorangegangenen Schritte solange wiederholen, bis die gewünschte Anzeige erreicht ist.

### LINEARITÄTSREGELUNG

- 1) Die Kontrollvariable auf 50% einstellen: zeigt der schwarze Zeiger  $50\% \pm 1\%$  Vollausschlag an, ist die Kalibrierung komplett.
- 2) Tritt dies nicht ein, kann zur Linearitätseinstellung an dem Rotationswinkel des Motorarms (51) etwas geändert werden, indem die dafür vorgesehenen Schrauben gedreht werden. Im Uhrzeigersinn drehen, ist die Anzeige größer als die gewünschte. Gegen den Uhrzeigersinn drehen, ist die Anzeige kleiner als die gewünschte.
- 3) Die Nulleinstellung, die Feldregulierung und die Linearitätsregelung so oft durchführen, bis die gewünschten Resultate erzielt werden.

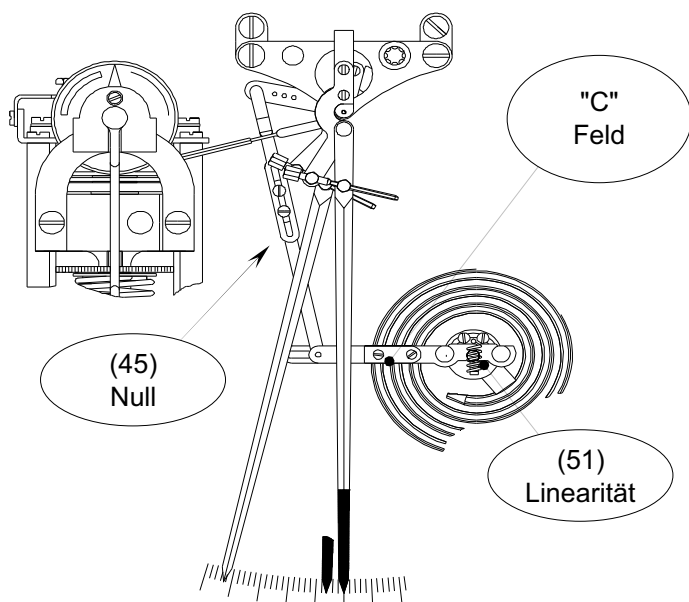


Fig. 8.1.1

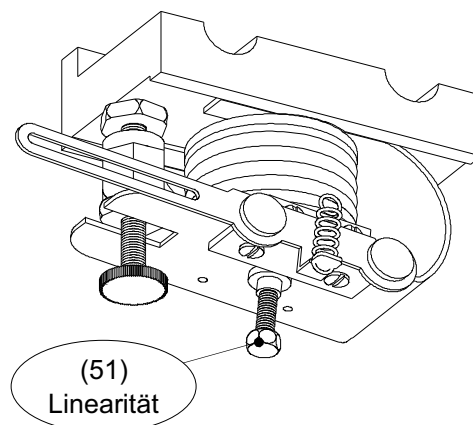


Fig. 8.1.2  
"EMPfangSELEMENT 3÷15 psi"

## 8.1.A KALIBRIERUNG DER POTENTIOMETER-LEITERPLATTE (SERIE 700)

1. Ein Eingangssignal von 0% auf der Skala des Instrumentes simulieren.
2. Die Schraube des Trimmers PT1 drehen (Fig. 8.1.A) und den Zeiger auf 0% der Skala einstellen.
3. Ein Eingangssignal von 100% auf der Skala des Instrumentes simulieren.
4. Die Schraube des Trimmers PT2 drehen (Fig. 8.1.A) und den Zeiger auf 100% der Skala einstellen.

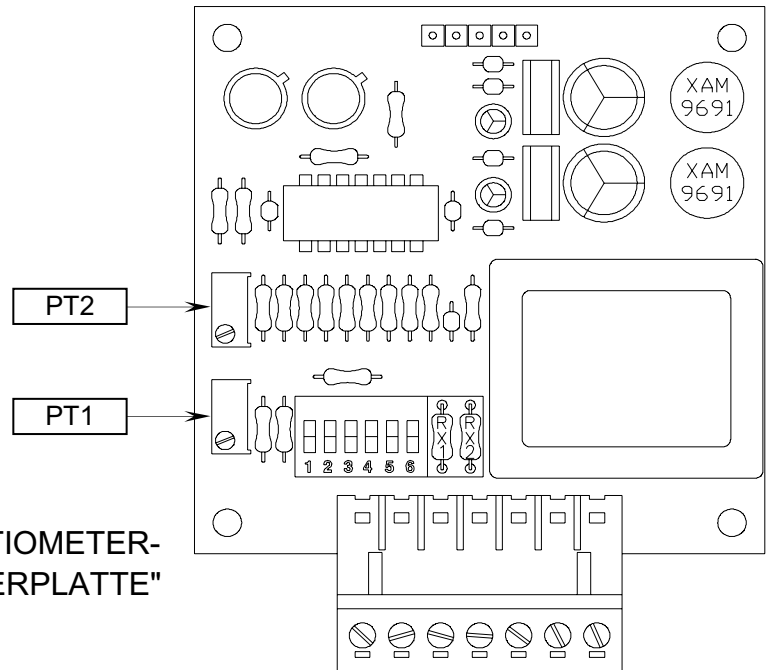


Fig. 8.1.A "POTENTIOMETER-LEITERPLATTE"

## 8.2 AUSRICHTUNG DER REGLEREINHEIT (Fig. 8.2 SERIE 350) (Fig. 8.2.1 SERIE 700EP)

- 1) Den Verbindungsstab (45) bei Punkt "A" loslösen.
  - 2) Mit einer Klammer den roten und den schwarzen Zeiger auf einem beliebigen Punkt der Skala festklammern.
  - 3) Den Regler mit 20 psi speisen.
  - 4) Den Ring des proportionalen Bandes auf den Wert "unendlich" einstellen.
  - 5) Kontrollieren, daß das Ausgangssignal des Reglers 9 psi anzeigt. Tritt dies nicht ein, ist bei einem rein proportionalen Regler der Ring (14 Fig.3.2.1) zu drehen, bis das Ausgangssignal den Wert 9 psi erreicht hat. Handelt es sich um einen P+I oder P+I+D Regler, leicht an dem Verbindungsstab (46) agieren, um das gleiche Resultat zu erhalten.
  - 6) Das proportionale Band auf 20% einstellen (direkt oder invers).
  - 7) Durch Drehen des proportionalen Bandes auf den gleichen und entgegengesetzten Wert wie unter Punkt 6 festgesetzt, bringen und dabei kontrollieren, daß das Ausgangssignal immer 9 psi beträgt.
- Achtung:** Ist das Ausgangssignal nicht gleich 9 psi  $\pm 1$ , den Verbindungsstab (46) regulieren, auch wenn es sich um einen rein proportionalen Regler handelt.
- 8) Den vertikalen Verbindungsstab wieder am Punkt "A" anschließen.

Fig. 8.2 "REGLER SERIE 350"

Fig. 8.2.1 "REGLER SERIE 700EP"

