



ManPC13_FR 05/2006

Convertisseur Electro-pneumatique

PC13

Installation, Emploi et Entretien

1. DESCRIPTION

PC13 est un convertisseur électro-pneumatique à rétrocadre qui reçoit un signal d'entrée de 4÷20 mA et produit un signal pneumatique standard de 3÷15 psi (0,2÷1 bar). Excellent en tant qu'unité de raccordement entre dispositifs électroniques de réglage et actionneurs pneumatiques linéaires, il peut s'adapter à n'importe quel genre d'actionneur en modifiant le signal de sortie de 3÷15 à 2÷18 psi ou 2÷20 psi.

1.1 Application

PC13 est utilisé pour le contrôle des actionneurs pneumatiques de soupapes linéaires.

1.2 Données techniques

* à la demande

Gaine	Technopolimère ABS, fibre de verre à 10%			Consommation air	≤ 0,80 W
Degré de protection	IP20			Linéarité	≤ 1 %
Montage	Sur glissière de 35 mm selon DIN EN 50 022			Hystérésis	≤ 0,5 %
Raccordements	Attelage pour tube souple Ø 6, int. 4 mm			Consommation air	0,12 Nm ³ /h (alim. 25 psi)
Raccordements électriques	Borne externe avec 2 fils Ø 0,5..1,5 mm			Débit	2,2 Nm ³ /h (alim. 25 psi)
Entrée	4 ÷ 20 mA (0÷20mA , 1÷5V , 0÷10V)*			Température d'exercice	- 20....+ 70 °C
Alimentation air	25 psi / 1,7 bar	30 psi / 2 bar	45 psi / 3 bar	Température de stockage	- 30....+ 80 °C
Sortie	3÷15 (2÷18)* psi	2÷20* psi	4÷30* psi	Poids	260 g
Tension	≤ 30 V			Impedance	Max 260 Ω
Courant continu	≤ 150 mA			Variation trimmer	±0.5 psi

2. INSTALLATION

2.1 Montage du Convertisseur

Note: Nous conseillons d'installer le convertisseur dans une position verticale et de placer les raccordements électriques vers le haut. En cas de positionnement différent, vérifier le Zéro.

1. Fixer une glissière DIN de 35 mm.
2. Crocher le convertisseur à la glissière et faire les raccordements électriques et pneumatiques.

2.2 Raccordements Electriques et pneumatiques

Tous les raccordements pneumatiques sont aisément accessibles (voir Fig. 2 et 3). Pour garantir le bon fonctionnement du convertisseur, l'air d'alimentation doit être libre de toute impureté telle que l'huile, la poussière etc. en employant un filtre réducteur avec un degré MAX. de filtrage de 25 micron installé sur la ligne (notre mod. FR20). Exécuter le raccordement électrique en raccordant les deux fils avec la barrette de raccordement externe (pos.1 Fig.2 et 3) marquée de + et -.

3. MISE EN MARCHÉ

1. Contrôler que les raccordements pneumatiques et électriques soient corrects.

Note: Le PC13 sort déjà calibré de l'usine et il ne requiert aucune préparation particulière. Toutefois, lorsqu'il fonctionne, si le signal de sortie est loin de la valeur minimale, agir sur la vis de retour à zéro (pos.2, fig.2 et 3) pour le remettre à l'état initial.

2. Régler le signal d'entrée à 4 mA.
3. Tourner la vis de retour à zéro (pos.2 fig.2 et 3) jusqu'à ce que la pression de sortie corresponde à la valeur de début de l'échelle désirée (par ex. 3 psi).

3.1 Correction du champ de mesure

Pour modifier les valeurs de sortie par rapport à celles de fabrication, procéder de la manière suivante:

1. Régler le signal d'entrée à 20 mA.
2. Contrôler la pression de sortie au moyen d'un manomètre (par ex. 15 psi).
3. Tourner la vis potentiométrique (pos.3 fig.2 et 3) en changeant la pression de fond de l'échelle (par ex. 20 psi).
4. Régler le signal d'entrée à 4 mA.
5. Retourner à zéro (par ex. 2 psi) au moyen de la vis 2 (fig.2 et 3).
6. Répéter les opérations à partir du point 1 jusqu'à ce que le nouveau champ de mesure atteigne l'ampleur désirée.

4. ENTRETIEN

Faire le drainage du filtre réducteur de l'air d'alimentation sur la ligne chaque semaine. Cette opération permet le curage de toute impureté contenue dans l'air comprimé telle que l'huile, l'eau et la poussière, cause principale de pannes dans les convertisseurs.

En cas de mauvais fonctionnement:

- Fermer le trou d'alimentation (IN)
- Alimenter la sortie (OUT) avec max 5 bar pour une dizaine de secondes.

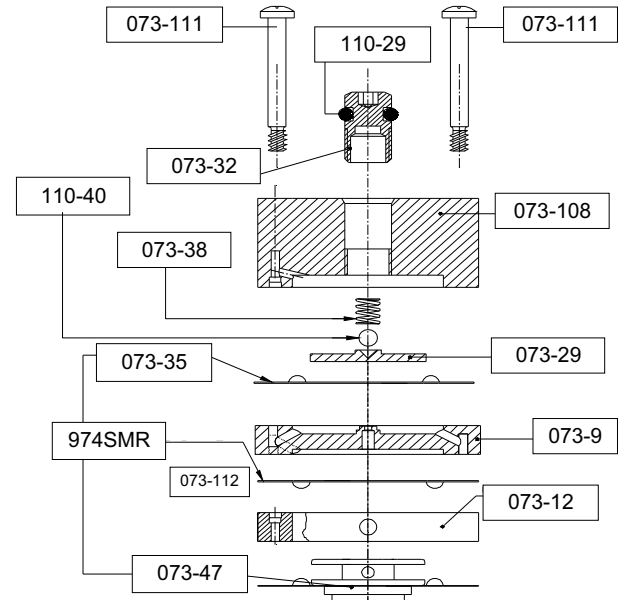
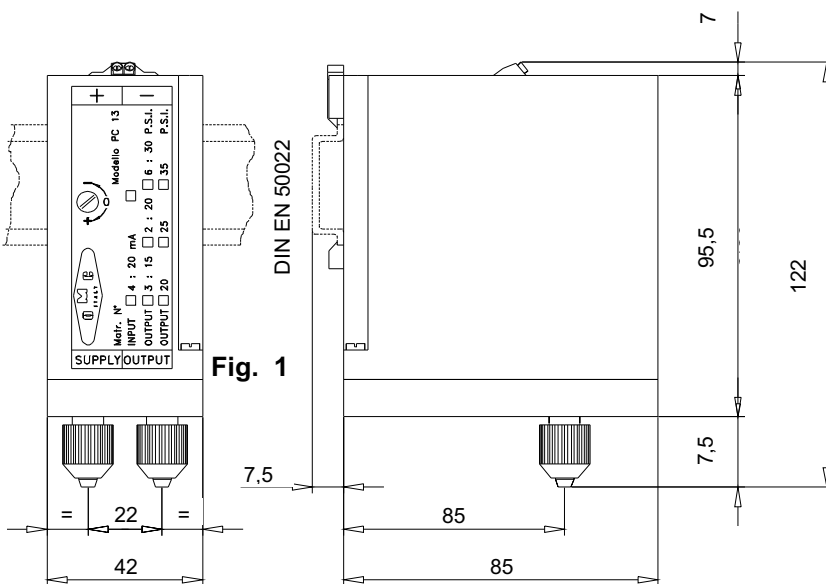


Fig. 4

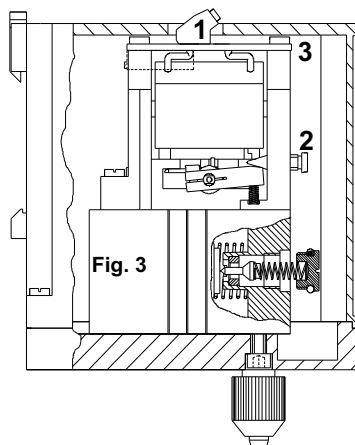
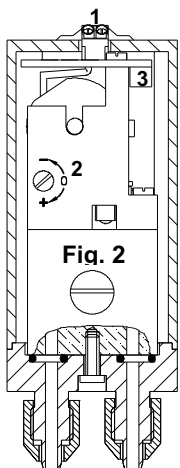


Fig. 2

Fig. 3