



ManW150&650ne 09/2006

Installazione, Uso e Manutenzione

Registratori Regolatori Grafici a Traccia Continua Continuous Pen Controllers Recorders

SERIE	
W150	W650EP

Installation and Maintenance Instructions

INDEX

1. INSTALLATION
2. TECHNICAL DATA
3. IDENTIFICATION
4. CONNECTION
5. DIMENSIONS
6. CLOCK OPERATION
7. WRITING
8. WRITING CARTRIDGES REPLACEMENT
9. POTENZIOMETRIC CARD CONNECTIONS
10. PNEUMATIC CONNECTIONS
11. OPERATION
12. MAINTENANCE
13. TROUBLE CHART: SYMPTOMS, CAUSES AND ACTION TO TAKE
14. CONTROLLER CLEANING
15. MEASURING ELEMENT ZERO SETTING
16. CALIBRATION

In case of mounting or operation problems, please contact our Local Agent or Service Department, Cernusco s/N - Italy

INDICE

1. MONTAGGIO
2. DATI TECNICI
3. IDENTIFICAZIONE STRUMENTO
4. CONNESSIONI
5. DIMENSIONI DI INGOMBRO
6. FUNZIONAMENTO OROLOGI
7. SCRITTURA
8. SOSTITUZIONE CARTUCCE SCRIVENTI
9. COLLEGAMENTI SCHEDA POTENZIOMETRICA
10. COLLEGAMENTI PNEUMATICI
11. MESSA IN FUNZIONE
12. MANUTENZIONE
13. MALFUNZIONAMENTO: SINTOMI, CAUSE E RIMEDI
14. PULIZIA DEL REGOLATORE
15. AZZERAMENTO ELEMENTO DI MISURA
16. TARATURA DEGLI STRUMENTI

In caso di problemi di installazione o di funzionamento, contattare il nostro Agente locale o il nostro Servizio di Assistenza Tecnica.

**OMC s.r.l. - Via Galileo Galilei, 18 - 20060
Cassina de Pecchi (MI) - ITALY**

Tel.: (+39) 02.95.28.468 - Fax: (+39) 02.95.21.495 - info@omcsrl.com

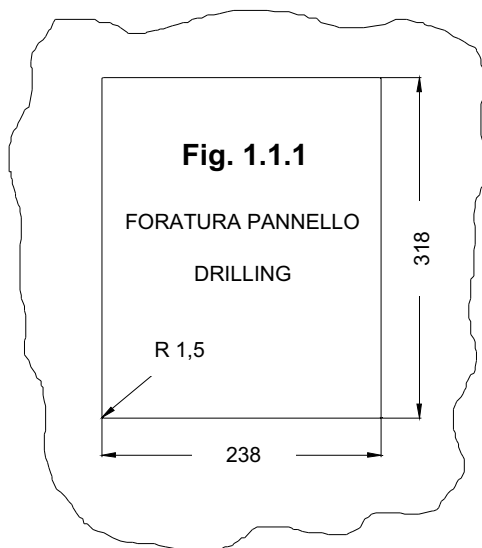
1. MONTAGGIO

Gli strumenti sono provvisti di quattro colonnine standard per l'immediato montaggio a quadro o a parete. Su richiesta viene fornita una staffa di montaggio per palina da 2" (verticale o orizzontale).

Nota: particolare attenzione dovrà essere dedicata alla scelta del luogo più adatto al montaggio degli strumenti, per evitare che gli apparecchi siano soggetti a vibrazioni o si trovino esposti a vapori corrosivi, umidità, temperature ambiente oltre i limiti consentiti.

1.1 Montaggio a quadro

Il montaggio a quadro avviene introducendo la cassetta in una apertura praticata nella lamiera del pannello e fissandola con le quattro colonnine e le apposite piastrine di riscontro (vedi Fig. 1.1.1 e 1.1.2).



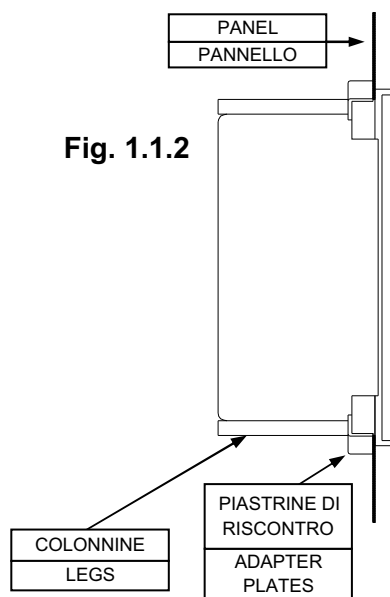
1. INSTALLATION

The instruments are equipped with four standard legs for direct panel or wall mounting. On request a mounting bracket is provided for mounting the unit on a 2" tubing (vertical or horizontal).

Note: Particular attention must be paid to the selection of the mounting site, to protect the equipment from exposure to vibrations, corrosive vapors, moisture, or ambient temperatures exceeding the recommended limits.

1.1 Panel mounting

Insert the instrument housing into an opening made in the panel and fix it in place by means of the four legs and the corresponding adapter plates (see Fig. 1.1.1 and 1.1.2).



1.2 Montaggio a parete

Il montaggio a parete richiede la posa in opera di due profilati in ferro provvisti di zanche di fissaggio a muro. Fissare la cassetta con quattro viti passanti M6 da avvitare nei fori filettati delle colonnine di montaggio (vedi Fig. 1.2).

1.2 Wall mounting

Wall mounting requires the installation of two metal brackets provided with apposite legs. The housing is fastened to the panel by screwing four M6 screws into the threaded holes located in the legs (see Fig. 1.2).

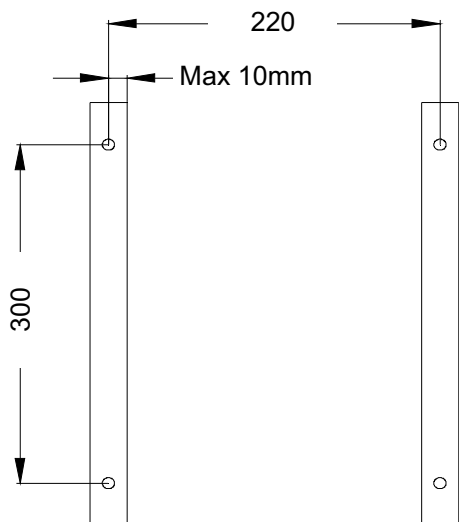
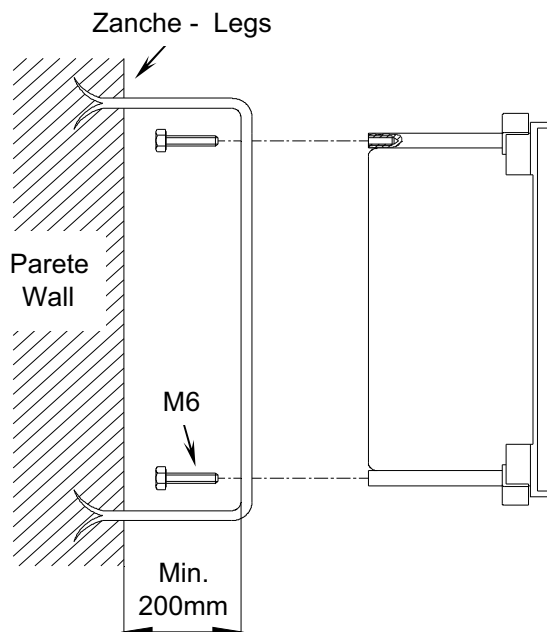


Fig. 1.2



2. DATI TECNICI

2. TECHNICAL DATA

Custodia	In alluminio pressofuso, verniciatura antiacida		
Body and cover	Die cast aluminium, corrosion resistant paint		
Grado di protezione	IP54		
Degree of protection			
Montaggio	A parete o a quadro		
Mounting	Wall or panel		
Limite di incertezza max.	≤ 1%		
Accuracy			
Isteresi	≤ 0.5%		
Hysteresis			
Linearità	≤ 0.5%		
Non linearity			
Ripetibilità	≤ 0.5%		
Repeatability			
Limite temperatura ambiente	-20...+ 80 °C		
Room temperature range			
Connessioni pneumatiche	1/4" NPT		
Pneumatic Connections			
Alimentazione pneumatica	20±1.5 psi / 1.4 ± 0.1 bar	35 ± 1.5 psi / 2.4 ± 0.1 bar	
Air Supply			
Uscita	3÷15 psi / 0.2÷1 bar	6÷30 psi / 0.4÷2 bar	
Output			
Azione Proporzionale	Banda Proporzionale Proportional Band ∞ ±200%		
Proportional action			
Azione Integrale	>0...>10 rep./min.		
Integral action			
Consumo d'aria in stato d'inerzia	Air Supply 20 psi / 1.4 bar 0,13 Nm³/h		
Derivative action			
Portata aria	Air Supply 20 psi / 1.4 bar 2,6 Nm³/h		
Air Delivery			
Diametro diagramma	8"(200mm)		
Chart diameter			
Ampiezza di Registrazione	76mm		
Useful width			
Rotazione Diagramma	1 giro / 24 ore (std)		
Chart revolution	1 revolution / 24 hours (std)		
Alimentazione orologio	Carica Meccanica o Batteria 1,5V		
Chart drive	1.5V Battery or Spring tightening		
Peso	~7 Kg		
Weight			

SOLO (SERIE W650EP) ONLY

Alimentazione elettrica - Electric feeding	24V 50Hz. (110/220V Optional)		
Consumo di energia - Power consumption	1 VA		
Segnali di ingresso Input signal ranges	4÷20mA 0÷20mA 1÷5V	T.C.(mV).	PT100 -100÷400°C Campo: 50°C min e 200°C max. PT100 -100÷400°C Span: 50°C min and 200°C max.
Deriva di zero per variazioni temperatura ambiente fra 0°C e 60°C Zero drift for changes of temperature from 0°C to 60°C	< 0,15% / 10°C		

3. IDENTIFICAZIONE STRUMENTO

3. IDENTIFICATION

I dati necessari all' identificazione dello strumento (modello, matricola, alimentazione, elementi, scale, ecc...) sono riportati su una targhetta interna.

The recorder identification data (model, part number, supply, elements, scales, etc..) are reported on a plate located inside the instrument.

4. CONNESSIONI

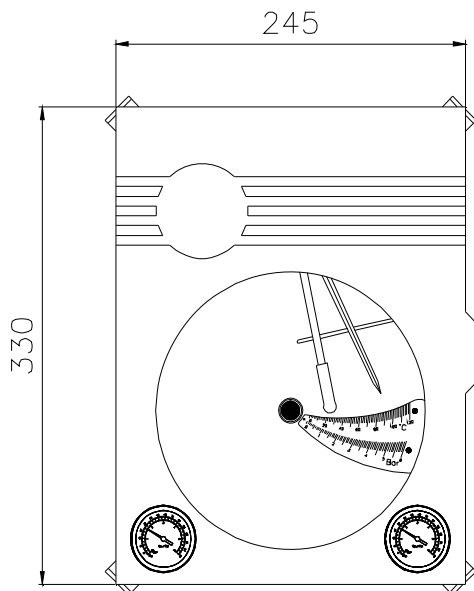
Tutte le connessioni si trovano sul retro dello strumento. I riscontri colorati in prossimità degli attacchi identificano l'elemento di misura e le rispettive penne scriventi.

CONNESSIONI ELEMENTI DI MISURA MEASURING ELEMENT CONNECTIONS	ELEMENTO DI PRESSIONE PRESSURE ELEMENT	ATTACCO FILETTATO 1/2"GAS M (std) Threaded conn. 1/2"BSP M (std)
	ELEMENTO DI TEMPERATURA TEMPERATURE ELEMENT	CAPILLARE 2m ATTACCO 3/4"GAS M (std) 2mt capillary pipe, conn. 3/4" BSP M (std)
	ELEMENTO RICEVITORE RECEIVING ELEMENT	RACCORDO PER TUBO 4x5mm Fittings for 4x5mm pipe
CONNESSIONI ELETTRICHE ELECTRICAL CONNECTIONS	PRESSACAVO ESTERNO CASSA E MORSETTO INTERNO EXTERNAL CABLE GRIP AND BIPOLAR CLAMP PLUS GROUND SCREW LOCATED INSIDE THE INSTRUMENT HOUSING	

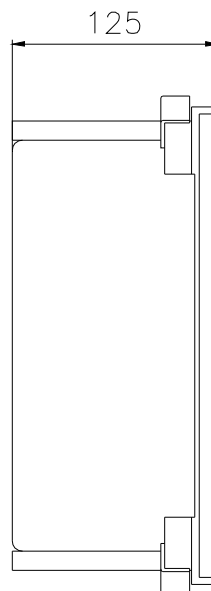
4. CONNECTIONS

The pneumatic connections are located at the rear bottom of the instrument housing. The measuring element and the corresponding writing pens are identified by coloured labels, situated near the connections.

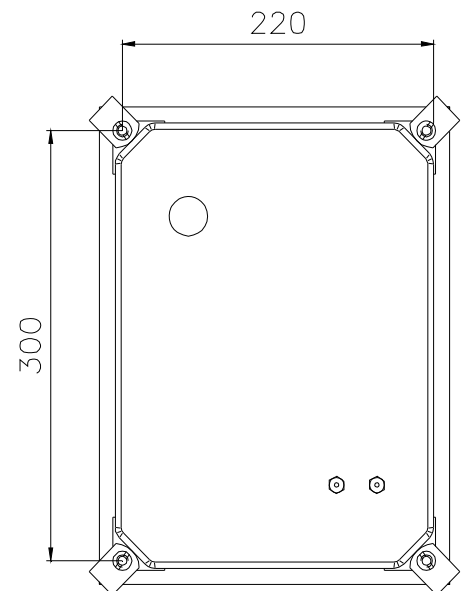
5. DIMENSIONI DI INGOMBRO



5.



DIMENSIONS



6. FUNZIONAMENTO OROLOGI (Fig. 6)

6.1 Orologio elettrico.

Inserire i cavi di alimentazione dal retro dello strumento facendoli passare nell'apposito pressacavo. Collegare i cavi al morsetto bipolare situato all'interno dello strumento.

6.2 Orologio a carica meccanica.

Ruotare la ghiera zigrinata "1" in senso antiorario sino alla completa carica.

6.3 Orologio a batteria.

Estrarre il disco disgrammale inserire la batteria stilo da 1,5V.

6. CLOCK OPERATION (Fig. 6)

6.1 Electrical clock.

Insert the feeders into the rear bottom of the instrument housing and pass them through the apposite cable gland. Connect the feeders to the bipolar clamp situated inside the unit.

6.2 Spring tightened clock

Rotate the knurled knob (1) counterclockwise until the unit has completely been charged.

6.3 Battery clock.

Extract the chart disc. Insert the 1.5V battery.

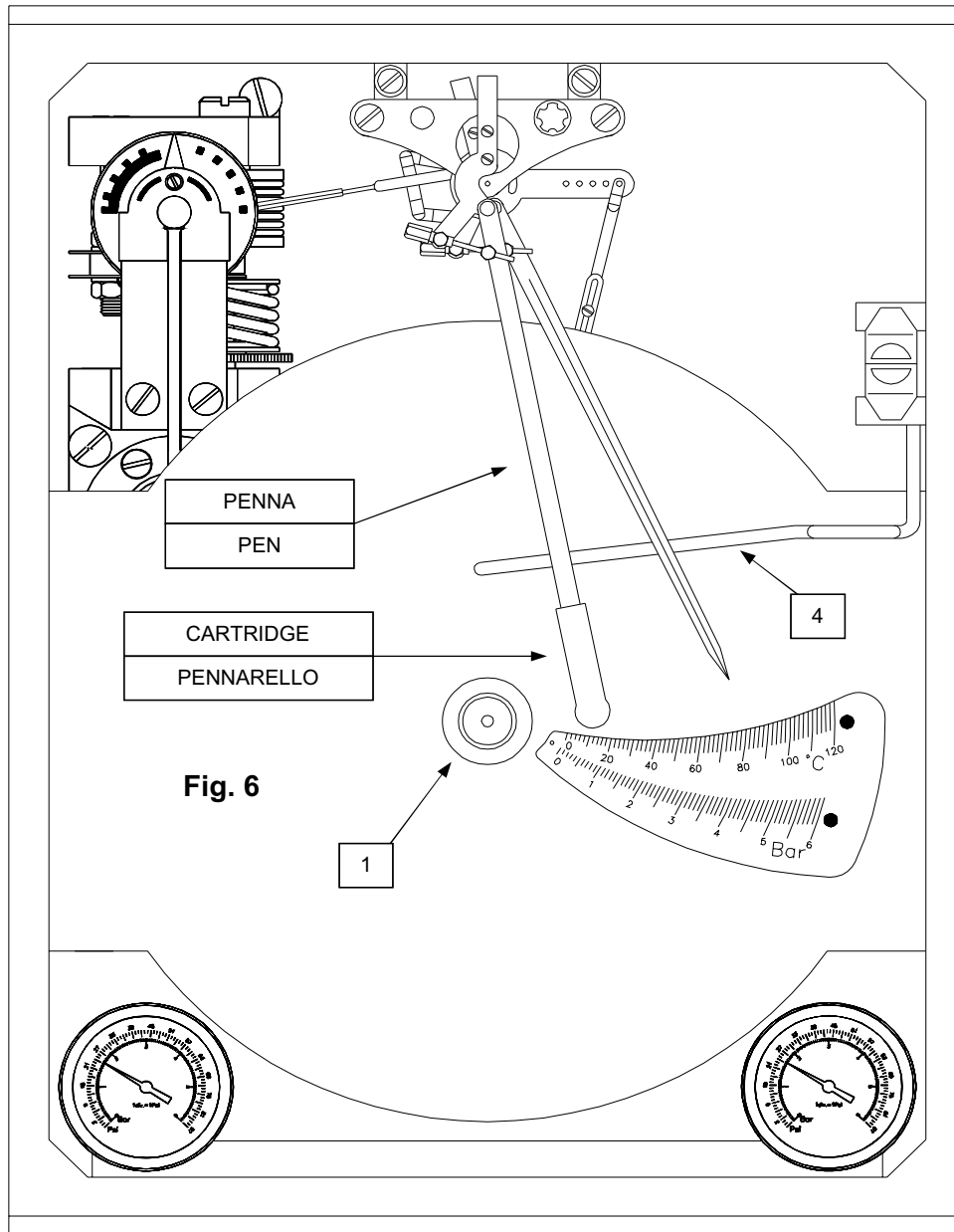


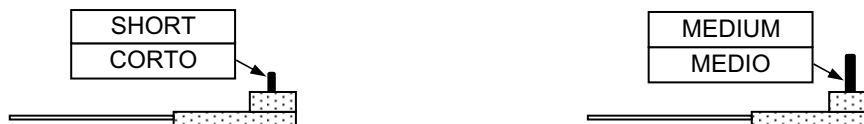
Fig. 6

7. SCRITTURA

Gli strumenti vengono forniti con i pennarelli già inseriti sulle rispettive penne. Per la messa in funzione, togliere i cappucci protettivi in plastica dalle punte scriventi.

7. WRITING

The recorders are provided with pre-installed cartridges. When starting the recorder, remove the plastic hoods from the writing tips.



TIPO REGISTRATORE RECORDER TYPE	COLORI COLOURS	
	PRIMA PENNA FIRST PEN	SECONDA PENNA SECOND PEN
A UNA PENNA - SINGLE PEN	BLU' CORTO BLUE SHORT	-
A DUE PENNE - TWO PENS	ROSSO CORTO RED SHORT	BLU' MEDIO BLUE MEDIUM

8. SOSTITUZIONE CARTUCCE SCRIVENTI

- A) Trattenere saldamente la penna e sfilare il pennarello da sostituire tirandolo verso il basso.
- B) Installare un pennarello nuovo dello stesso colore e della stessa lunghezza.

8. WRITING CARTRIDGES REPLACEMENT

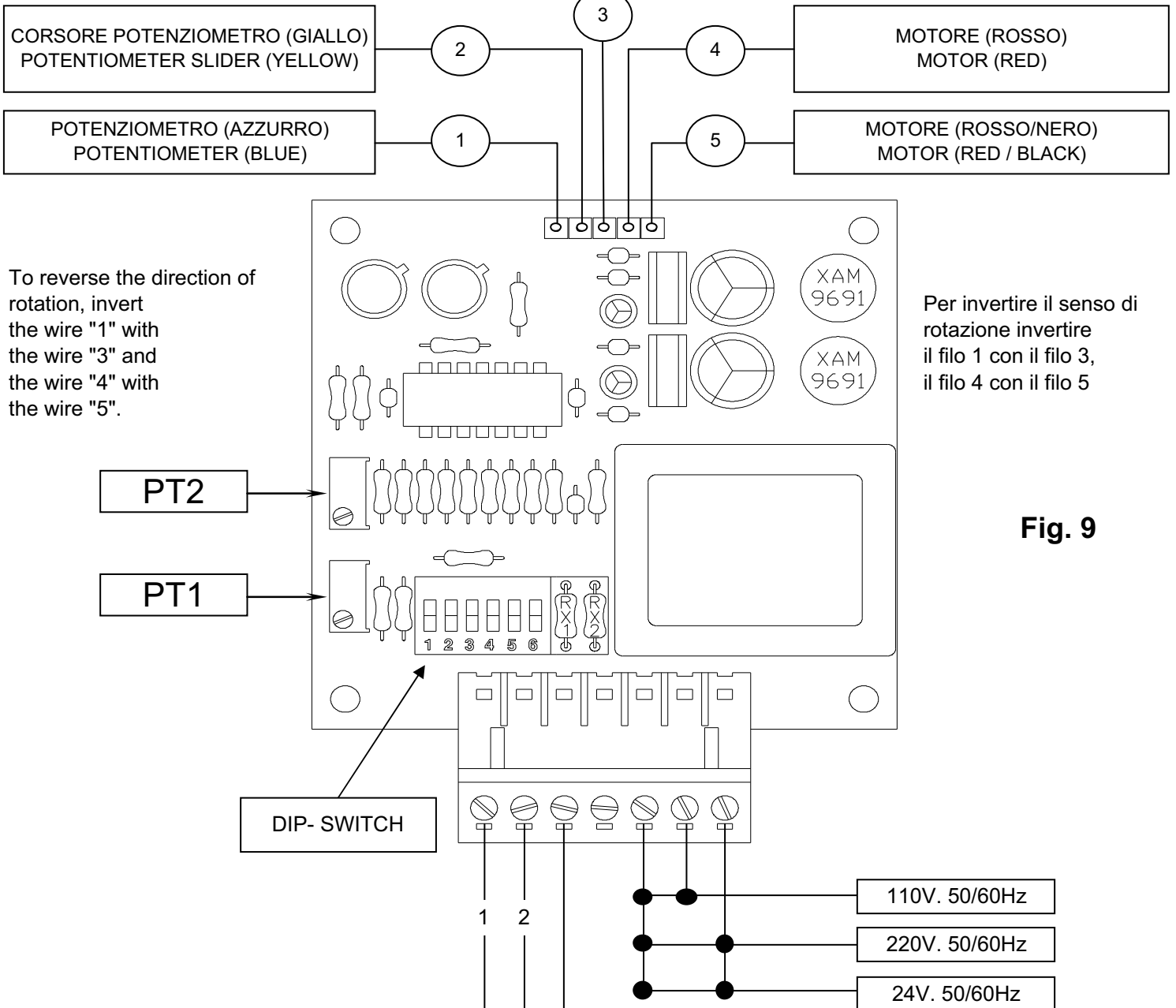
- If writing is defective, replace the cartridge as follows.
- A) Firmly hold back the pen and take off the cartridge by pulling it downwards.
 - B) Install the new cartridge with same colour and length.

9. COLLEGAMENTI SCHEDA POTENZIOMETRICA

9. POTENZIOMETRIC CARD CONNECTIONS

PRIMA DI SELEZIONARE O CAMBIARE IL MODO DI FUNZIONAMENTO ACCERTARSI CHE LA SCHEDA NON SIA ALIMENTATA

BEFORE SELECTING OR CHANGING THE OPERATION MODE, MAKE SURE THAT THE CARD HAS NOT BEEN FEEDED



To reverse the direction of rotation, invert the wire "1" with the wire "3" and the wire "4" with the wire "5".

Per invertire il senso di rotazione invertire il filo 1 con il filo 3, il filo 4 con il filo 5

Fig. 9

	RX1	RX2		DIP-SWITCH	INGRESSO - INPUT
TR 50°C	230KΩ	230KΩ			TERMORESISTENZA THERMORESISTANCE
TR 100°C	180KΩ	180KΩ			
TR 150°C	100KΩ	100KΩ			
TR 200°C					
TR 250°C	50KΩ	50KΩ			
TR 300°C					
0÷10 V	100KΩ	100KΩ		TENSIONE VOLTAGE	
4÷20 mA	100KΩ	100KΩ		CORRENTE CURRENT	

10. COLLEGAMENTI PNEUMATICI

10.1. COLLEGAMENTO ALLA RETE ARIA COMPRESSA (Fig. 10.1.1)

I collegamenti pneumatici (1/4"NPT), si trovano nel retro-cassa dello strumento e sono identificati dalle scritte "SUPP" (entrata aria di alimentazione) e "OUT" (uscita segnale regolante). I risultati ottenibili con la strumentazione pneumatica sono strettamente subordinati alle condizioni di purezza dell'aria di alimentazione. È prevista l'installazione di un filtro, generalmente incorporato nel riduttore di pressione dell'aria, a monte di ogni strumento. I collegamenti pneumatici devono essere in materiale non ferroso (rame, nylon, polietilene), per evitare che si arrugginiscono. La linea di alimentazione dovrà possibilmente salire verso lo strumento mantenendo nei percorsi orizzontali una pendenza non inferiore al 2%, mentre la derivazione dalla linea principale del collettore dell'aria compressa dovrà essere praticata nella parte superiore del tubo per evitare di convogliare condensa allo strumento. Un eventuale separatore di umidità a monte del filtro elimina comunque qualsiasi residuo liquido (acqua, olio) contenuto nell'aria di alimentazione. Per il regolare funzionamento del filtro-riduttore, la pressione dell'aria in linea non deve essere inferiore a 2,8 - 3 bar. Inoltre è sconsigliabile l'uso di un unico riduttore per alimentare più strumenti in quanto possibili variazioni di consumo improvvise potrebbero disturbare il funzionamento dei singoli regolatori.

N.B. Per Regolatori muniti di Pannello Auto/Manuale vedi paragrafo 10.4

10. CONNECTIONS

10.1. COMPRESSED AIR SUPPLY (Fig.10.1.1)

The pneumatic connections (1/4"NPT) are located in the back-housing and are identified by "SUPP" (air supply input) and "OUT" (control signal output). The pneumatic instrumentation operation depends on the purity of the air supply. A filter, generally an integrated filter, must be installed in the air pressure relief system upstream to each instrument. To prevent rusting, use only pneumatic connections in non-ferrous material (copper, nylon or polyethylene). The horizontal supply line should run towards the instrument with a minimal 2% slope. The connection of the supply line to the compressed air manifold must be made in the upper part of the tubing to keep condensate from entering the instrument. If necessary, a moisture trap can be installed upstream to the filter to remove any water or oil in the air supply. For a correct operation of the pressure reducer filter, the minimal air pressure must be set at 2.8 - 3 bar. We advise against the indiscriminate use of a single reducer supplying many instruments, since abrupt variations in air consumption, due to the simultaneous operation of several instruments, might adversely affect the operation of each control unit.

N.B. For Controllers equipped with Auto/Manual Panel see paragraph 10.4

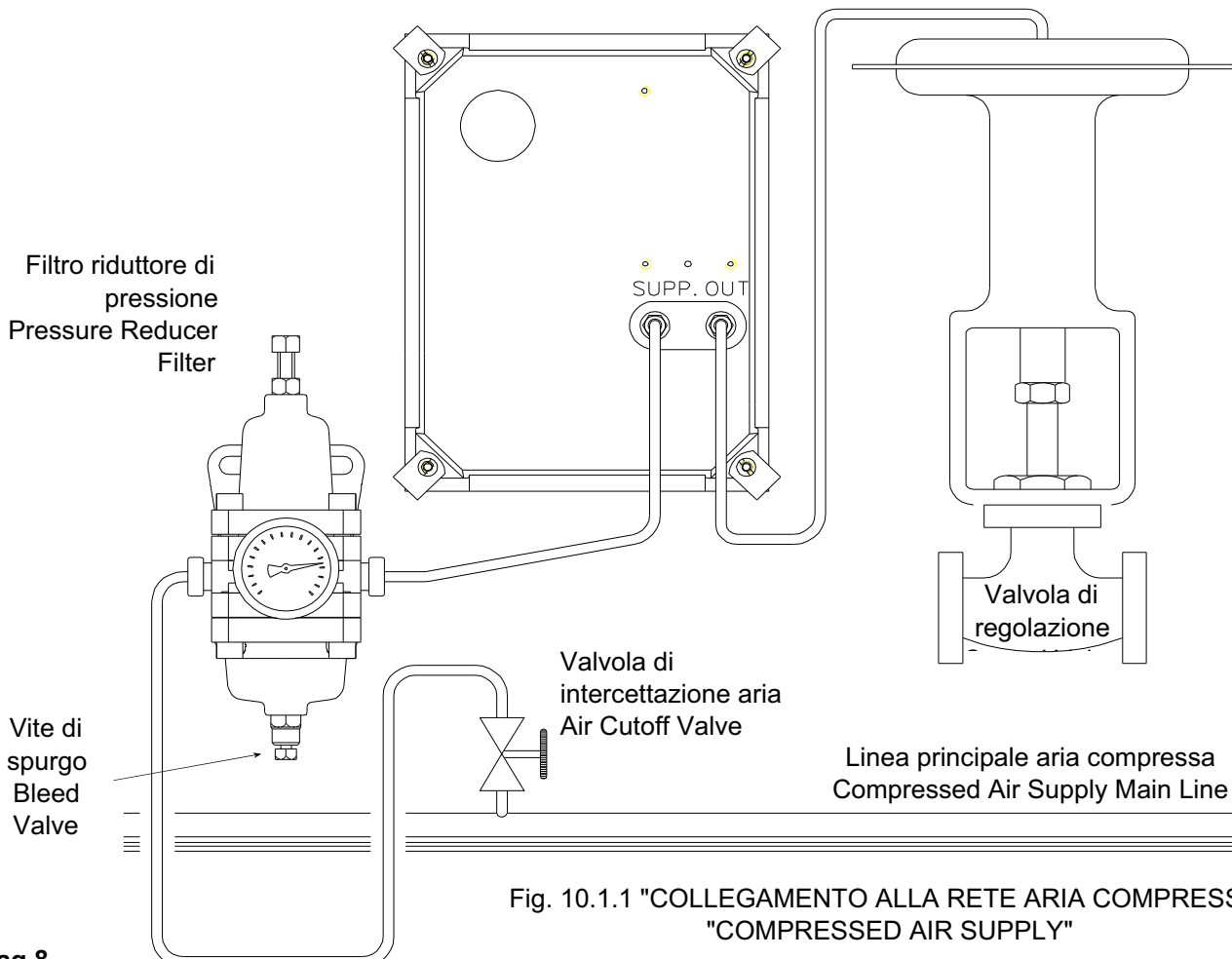


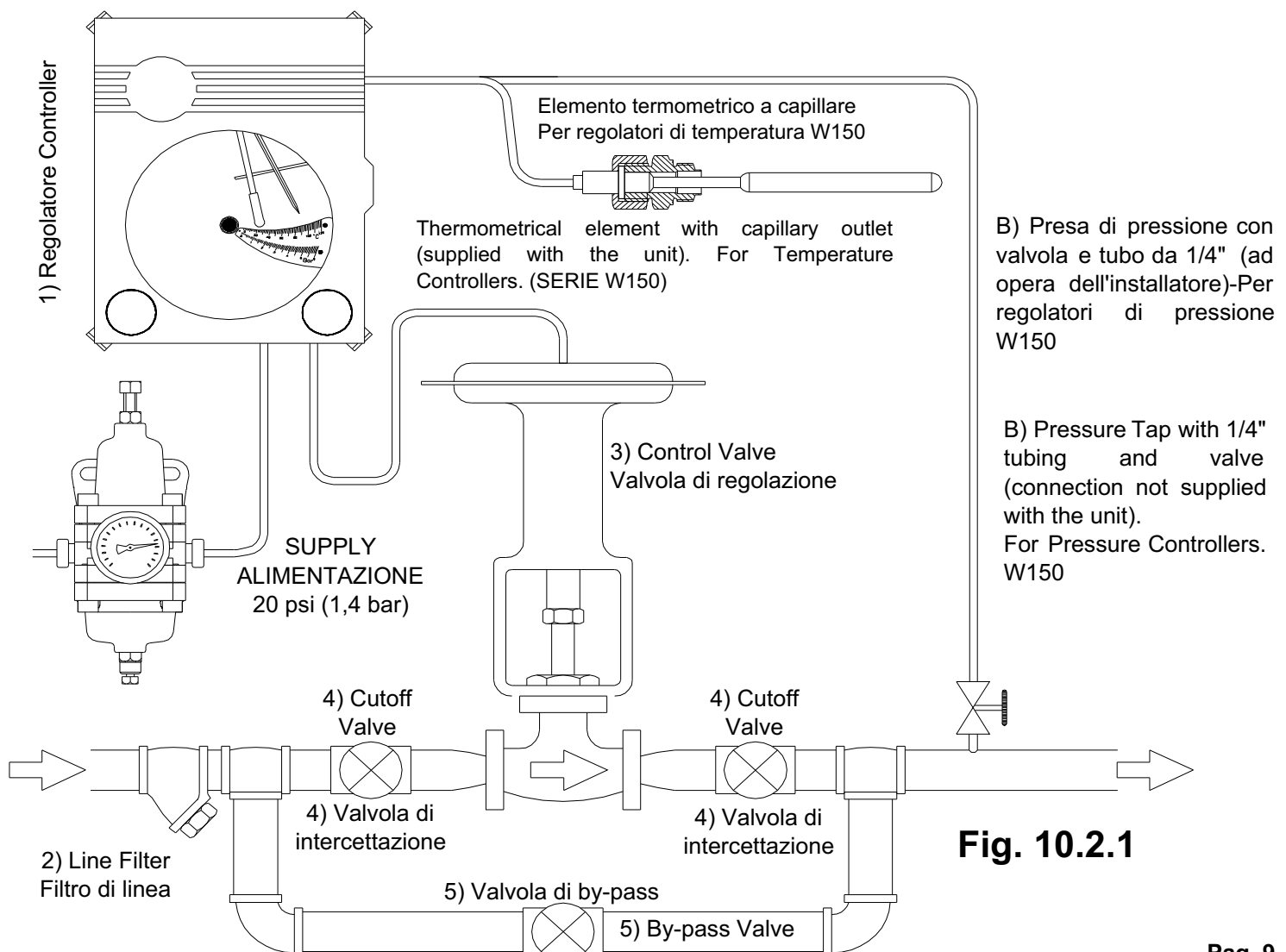
Fig. 10.1.1 "COLLEGAMENTO ALLA RETE ARIA COMPRESSA"
"COMPRESSED AIR SUPPLY"

10.2. COLLEGAMENTO ALLA VALVOLA DI REGOLAZIONE (Fig. 10.2.1)

Il segnale regolante in uscita dai regolatori ha un valore standard di 3÷15 psi (0,2 ÷ 1 bar) ed è convogliato alla valvola pneumatica attraverso un tubo 4x6 in nylon o rame. È necessario che la linea del collegamento pneumatico sia perfettamente stagna, dal momento che perdite d'aria, anche minime, modificherebbero la caratteristica dell'azione regolante. Raccomandiamo di verificare la tenuta della linea spruzzando acqua e sapone su giunti e raccordi. Prima d'installare la valvola pneumatica, assicurarsi che la tubazione che convoglia il fluido di processo sia pulita, procedendo, se possibile, ad un'energica soffiatura con vapore o aria compressa. L'installazione di un filtro a monte della valvola eviterà l'eventuale ingresso di sporcizia negli organi di strozzamento. Per consentire la periodica manutenzione delle valvole montate su impianti a funzionamento continuo, si consiglia d'installare due valvole di intercettazione, situate a monte e a valle della valvola di regolazione, ed una di by-pass. Servirsi della valvola di by-pass per regolare manualmente il processo quando la valvola di controllo è temporaneamente disinserita. Le due valvole di intercettazione devono avere lo stesso diametro interno della valvola di regolazione, al fine di rendere più agevole la regolazione manuale. Durante l'installazione della valvola pneumatica, assicurarsi che il flusso nella tubazione vada nella stessa direzione indicata dalla freccia sul corpo della valvola.

10.2. PNEUMATIC CONTROL VALVE INSTALLATION (Fig. 10.2.1)

The control output from the controllers has a standard value of 3 ÷ 15 psi (0.2 ÷ 1 bar). The signal must be transmitted to the pneumatic control valve via a 4x6 copper or nylon tube. Make sure that the pneumatic connection line is completely air-tight, since any leak of air, though minimal, would change the characteristic of the control action. We recommend checking the line for leaks by spraying all joints and connections with soapy water. Before installing the pneumatic valve, make sure that the tubing conveying the process fluid is clean by blowing a strong blast of steam or compressed air into the tubing, when possible. The installation of a filter upstream to the valve will prevent the dirt from entering the throttling element. In order to perform a periodic maintenance on valves mounted in non-stop operating systems, we advise installing two upstream and downstream cutoff valves and one bypass valve. The bypass valve can be used to manually control the process when the control valve is temporarily disconnected. The cutoff valves should have an internal diameter equal to that of the control valve, which will facilitate manual control operations. When installing the pneumatic valve, make certain that the fluid in the tubing flows in the direction shown by the arrow located on the valve body.



10.4 REGOLATORE CON PANNELLO AUTO/MANUALE

Il pannello di commutazione auto-manuale viene impiegato per escludere la regolazione automatica del processo ed operare manualmente, oppure quando l'avviamento della regolazione viene fatto in condizioni particolarmente difficili. Il pannello è provvisto di un commutatore a due posizioni (automatica e manuale), di una manopola di regolazione e di un manometro che indica il valore del segnale di uscita impostato. Prima di avviare un regolatore provvisto di pannello A/M verificare che le operazioni di messa in funzione illustrate al paragrafo 3 siano state eseguite.

A - Commutare la manopola Auto/Manuale sulla lettera "M".

B - Agire sulla manopola di regolazione in modo da chiudere la valvola pneumatica di regolazione.

C - Aprire completamente le valvole d'intercettazione situate a monte e a valle della valvola di regolazione, accertandosi che la valvola di by-pass sia chiusa vedi (Fig. 10.2.1)

D - Agendo ancora sulla manopola di regolazione, aprire gradualmente la valvola pneumatica fino a portare l'indice nero del regolatore a coincidere con l'indice rosso.

E - Portare il commutatore in posizione "A" (funzionamento automatico).

Il pannello mod. 251 consente il passaggio dalla regolazione automatica a quella manuale. La manovra deve essere effettuata portando il segnale pneumatico in uscita dal pannello alla stessa pressione del segnale regolante (indicato dal manometro destro del regolatore) e commutando la manopola sinistra dalla posizione "A" alla posizione "M".

11. MESSA IN FUNZIONE

Se il regolatore è provvisto di pannello di commutazione auto-manuale, disporre il commutatore nella posizione "A" (automatico)

11.1 REGOLATORE ON-OFF (Fig. 11.1)

A - Alimentare l'apparecchio con aria a 20 psi ($\pm 1,5$) e aprire la vite di spurgo del filtro riduttore di pressione (vedi Fig. 10.1.1) fino al completo scarico di eventuali condense.

B - Agendo sulla manopola di "Set-Point" (25), posizionare l'indice rosso (22) del regolatore sul valore desiderato (Fig. 11).

C - Ruotare la banda proporzionale (10) al 0% accertandosi che l'azione dello strumento sia quella richiesta (DIRECT = segnale di uscita direttamente proporzionale alla variabile regolata ; REVERSE = segnale di uscita inversamente proporzionale alla variabile regolata).

D - Se la valvola di regolazione (3) è dotata di by-pass (5), controllare che quest'ultima sia ben chiusa e che la valvola d' intercettazione a valle (4) sia completamente aperta (vedi Fig.10.2.1).

E - Aprire lentamente e completamente la valvola d'intercettazione a monte della valvola di regolazione (4.Fig. 10.2.1).

10.4 AUTOMATIC/MANUAL SELECTION PANEL MOD.251

Use the automatic/manual selection panel to override the automatic control system, to operate the system manually or when the control conditions are difficult. The control panel mod. 251 consists of a two-position switch (automatic and manual), a control knob and a pressure gauge that indicates the preset output signal. Before operating a control unit equipped with an automatic/manual selector panel, make certain that the operation procedure described in paragraph 3 has been fulfilled.

A - Turn the selector on manual (M).

B - Close the pneumatic control valve by turning the control knob.

C - Completely open the cutoff valves situated upstream and downstream to the control valve. Make sure that the bypass valve is closed (see Fig. 10.2.1).

D - By turning the control knob, gradually open the pneumatic valve until the black indicator of the controller coincides with the red indicator.

E - Turn the selector on automatic (A).

The automatic/manual selector panel mod. 251 is used to shift from the automatic to the manual operation. To perform this operation, the pneumatic output signal and the control signal (indicated by the output pressure gauge) must be under equal pressure. Turn the selector on the left on manual (M).

11. OPERATION

If the control unit is provided with an auto/manual selection panel, set the selector on automatic.

11.1 CONTROLLER ON-OFF (Fig. 11.1)

A - Apply a 20 psi air supply (± 1.5) and open the bleed valve of the pressure reducer filter (see Fig.10.1.1) until any condensate has been completely discharged.

B - Use the set point knob (25) to adjust the red indicator (22) to the set point (Fig. 11).

C - Rotate the knob (10) to adjust the proportional band to a 0% width and check the selected action of the instrument (DIRECT= the output signal increases as the variable increases; REVERSE= the output signal increases as the variable decreases).

D - Make sure that the bypass valve (5) supplied with the pneumatic valve (3) is completely closed and that the downstream cutoff valve (4) is fully open (see Fig.10.2.1).

E - Open the cutoff valve (4) situated upstream to the pneumatic valve slowly and completely (see Fig. 10.2.1).

3.2. REGOLATORE PROPORZIONALE (P) (Fig. 11.2)

A - Alimentare l'apparecchio con aria a 20 psi ($\pm 1,5$) e aprire la vite di spurgo del filtro riduttore di pressione (vedi Fig. 10.1.1) fino al completo scarico di eventuali condense.

B - Agendo sulla manopola di "Set-Point" (25), posizionare l'indice rosso (22) del regolatore sul valore desiderato (Fig. 11).

C - Ruotare la banda proporzionale (10) al 20% accertandosi che l'azione dello strumento sia quella richiesta (DIRECT = segnale di uscita direttamente proporzionale alla variabile regolata ; REVERSE = segnale di uscita inversamente proporzionale alla variabile regolata).

D - Se la valvola di regolazione (3) è dotata di by-pass (5), controllare che quest'ultima sia ben chiusa e che la valvola d' intercettazione a valle (4) sia completamente aperta (vedi Fig.10.2.1).

E - Aprire lentamente e completamente la valvola d'intercettazione a monte della valvola di regolazione (4 Fig. 10.2.1).

F - Se la regolazione tende a pendolare con oscillazioni continue della penna scrivente rispetto all'indice rosso, aumentare per gradi l'ampiezza della banda proporzionale di quel tanto necessario al ripristino della stabilità.

G - Per assicurarsi di aver scelto un valore appropriato della banda proporzionale, provocare artificialmente un disturbo, spostando rapidamente l'indice rosso. Se si manifesta ancora la pendolazione, ampliare leggermente la banda ripetendo l'operazione fino al conseguimento della stabilità. La migliore regolazione si ottiene con la più stretta banda proporzionale compatibile con la stabilità del processo ai vari carichi.

H - Avviene generalmente che la penna scrivente non coincida perfettamente con l'indice rosso del valore desiderato. Per eliminare lo scostamento ruotare leggermente le ghiera di riassetto manuale (14).

3.3. REGOLATORE PROPORZIONALE + INTEGRALE (P+I) (Fig. 11.3)

A - Alimentare l'apparecchio con aria a 20 psi ($\pm 1,5$) e aprire la vite di spurgo del filtro riduttore di pressione (vedi Fig. 10.1.1) fino al completo scarico di eventuali condense.

B - Aprire la valvola (48) dell'azione integrale ruotandola in senso orario. Agendo sulla manopola di "Set-Point" (25), spostare l'indice rosso (22) del regolatore in modo da portare il manometro del segnale in uscita (21) al valore di 9 psi (Fig. 11). Chiudere completamente la valvola (48) ruotandola in senso antiorario sino al fermo.

C - Agendo nuovamente sulla manopola di "Set-Point" (25), posizionare l'indice rosso (22) del regolatore sul valore desiderato.

D - Ruotare la banda proporzionale (10) al 20% accertandosi che l'azione dello strumento sia quella richiesta (DIRECT = segnale di uscita direttamente proporzionale alla variabile regolata ; REVERSE = segnale di uscita inversamente proporzionale alla variabile regolata).

3.2. PROPORTIONAL CONTROLLER (P) (Fig. 11.1)

A - Apply a 20 psi air supply (± 1.5) and open the bleed valve of the pressure reducer filter (see Fig. 10.1.1) until any condensate has been completely discharged.

B - Use the set point knob (25) to adjust the red indicator (22) to the set point (Fig. 11).

C - Rotate the knob (10) to adjust the proportional band to a 20% width and check the selected action of the instrument (DIRECT= the output signal increases as the variable increases; REVERSE= the output signal increases as the variable decreases).

D - Make sure that the bypass valve (5) supplied with the pneumatic valve (3) is completely closed and that the downstream cutoff valve (4) is full open (see Fig. 10.2.1).

E - Open the cutoff valve (4) situated upstream to the pneumatic valve slowly and completely (see Fig. 10.2.1).

F - If the control setting tends to fluctuate and the writing pen constantly oscillates towards the red indicator, gradually increase the width of the proportional band until stability is restored.

G - To make certain that the proportional band value is appropriate, initiate a deliberate disruption by rapidly moving the red indicator from the setpoint. If oscillation occurs again, slightly widen the proportional band and repeat the operation until stability is restored. The best control is obtained with the narrowest proportional band, which is compatible with the stability of the process at the various loads.

H - The writing pen may not coincide with the red indicator at the setpoint. To eliminate the difference, slightly turn the manual reset knob (14).

3.3. PROPORTIONAL + INTEGRAL CONTROLLER (P+I) (Fig. 11.3)

A - Apply a 20 psi air supply (± 1.5) and open the bleed valve of the pressure reducer filter (see Fig. 10.1.1) until any condensate has been completely discharged.

B - Open the integral action valve by rotating the knob (48) clockwise. Move the red indicator by rotating the set-point knob (25) to set the output signal manometer (21) to 9 psi (Fig. 11). Completely close the valve by rotating the knob (48) counterclockwise to the lock.

C - Use the set point knob (25) to adjust the red indicator (22) to the setpoint.

D - Rotate the knob (10) to adjust the proportional band to a 20% width and check the selected action of the instrument (DIRECT= the output signal increases as the variable increases; REVERSE= the output signal increases as the variable decreases).

E - Make sure that the bypass valve (5) supplied with the pneumatic valve (3) is completely closed and that the downstream cutoff valve (4) is fully open (see Fig.10.2.1).

E - Se la valvola di regolazione (3) è dotata di by-pass (5), controllare che quest'ultima sia ben chiusa e che la valvola d' intercettazione a valle (4) sia completamente aperta (vedi Fig.10.2.1).

F - Aprire lentamente e completamente la valvola d'intercettazione a monte della valvola di regolazione (4 Fig. 10.2.1).

G - Se la regolazione tende a pendolare con oscillazioni continue della penna scrivente rispetto all'indice rosso, aumentare per gradi l'ampiezza della banda proporzionale di quel tanto necessario al ripristino della stabilità.

H - Per assicurarsi di aver scelto un valore appropriato della banda proporzionale, provocare artificialmente un disturbo, spostando rapidamente l'indice rosso. Se si manifesta ancora la pendolazione, ampliare leggermente la banda ripetendo l'operazione fino al conseguimento della stabilità. La migliore regolazione si ottiene con la più stretta banda proporzionale compatibile con la stabilità del processo ai vari carichi.

I - Avviene generalmente che la penna scrivente non coincida perfettamente con l'indice rosso del valore desiderato. Per eliminare lo scostamento aprire gradualmente la valvola (48) dell'azione integrale sino alla sovrapposizione degli indici e provocare artificialmente un disturbo, spostando rapidamente l'indice rosso di Set-Point, se la penna scrivente inizia a pendolare chiudere lentamente la valvola (48) sino allo smorzamento della pendolazione e alla sovrapposizione dei due indici. Provocare nuovamente un disturbo e verificare la pendolazione dell'indice nero, se necessario agire nuovamente sulla valvola (48) e ripetere il controllo.

F - Open the cutoff valve (4) situated upstream to the pneumatic valve slowly and completely (see Fig. 10.2.1).

G - If the control setting tends to fluctuate and the writing pen constantly oscillates towards the red indicator, gradually increase the width of the proportional band until stability is restored.

H - To make certain that the proportional band value is appropriate, initiate a deliberate disruption by rapidly moving the red indicator from the setpoint. If oscillation occurs again, slightly widen the proportional band and repeat the operation until stability is restored. The best control is obtained with the narrowest proportional band, which is compatible with the stability of the process at the various loads.

I - The writing pen may not coincide with the red indicator at the setpoint. To eliminate the difference, gradually open the integral action valve until the indicators coincide and initiate a deliberate disruption by rapidly moving the red indicator from the setpoint. If the writing pen starts fluctuating, slowly close the valve (48) until stability is restored and the indicators coincide. Initiate a new disruption and check the fluctuation of the black indicator. Turn the knob (48) again, if necessary.

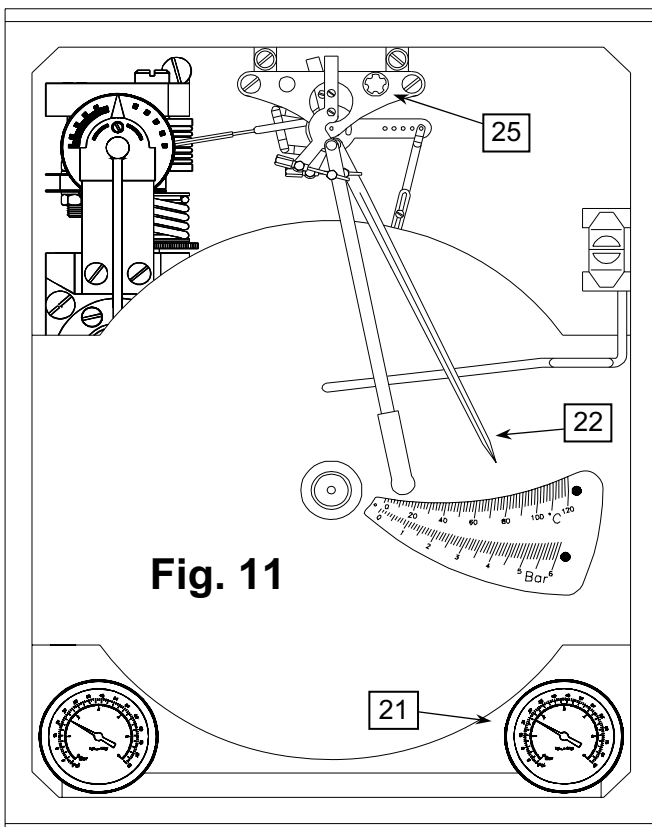
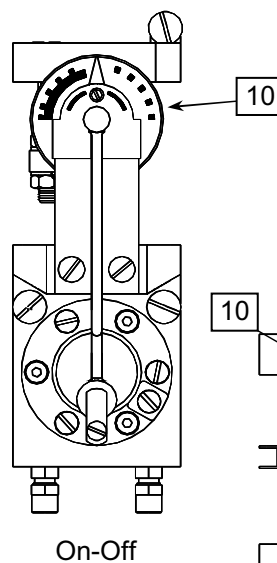
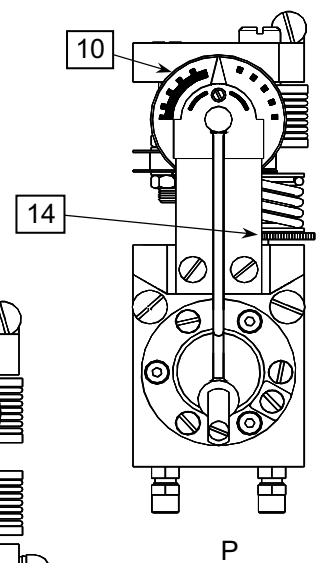


Fig. 11.1



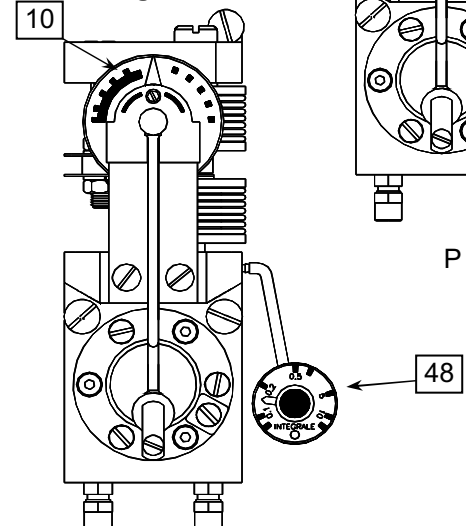
On-Off

Fig. 11.2



P

Fig. 11.3



P+I

12. MANUTENZIONE

Per l'ordinaria manutenzione del regolatore agire come segue:

- 1) Spurgare giornalmente il filtro sulla linea di alimentazione, fino ad espellere completamente le impurità contenute.
- 2) Mantenere in buone condizioni di servizio la valvola pneumatica, onde evitare il verificarsi di attriti o giochi che possono interferire con la regolazione.

13. MALFUNZIONAMENTO: SINTOMI, CAUSE E RIMEDI

Prima di mettere mano allo strumento, verificare quanto segue:

- corretta alimentazione dello strumento
- collegamenti pneumatici e di processo
- buon funzionamento e stato della valvola di controllo

12. MAINTENANCE

Follow the instructions indicated below for routine maintenance of the control unit:

- 1) Daily bleed the filter in the air supply line until any water, air or other impurities are completely expelled.
- 2) Keep the pneumatic control valve in good operating conditions, so as to avoid any friction or wear which might interfere with proper control operation.

13. TROUBLE CHART: SYMPTOMS, CAUSES AND ACTION TO TAKE

Before operating the unit, please check:

- the unit proper supply
- the pneumatic and process connections
- the good operating conditions and status of the control valve

SINTOMO	CAUSA	RIMEDIO
L'azione regolante è scarsa o inesistente, pressione in uscita costantemente bassa o nulla	Senso di azione errato	Correggere. Vedi capitolo 11
	Strozzatura relay ostruita	Pulire. Vedi capitolo 14.1
	Relay pneumatico sporco	Pulire. Vedi capitolo 14.3
	Membrana della valvola di regolazione danneggiata	Verifica e eventuale sostituzione della membrana
Il punto di controllo si sposta variando l'ampiezza della banda proporzionale	Relay pneumatico sporco	Pulire. Vedi capitolo 14.3
	Membrane relay danneggiate	Sostituire le membrane. Vedi capitolo 14.3
	Unità regolante non allineata	Allineare. Vedi capitolo 16
L'indice della variabile regolata si discosta più dell' 1% dal valore reale	Elemento di misura non azzerato	Eseguire azzeramento. Vedi capitolo 15

SYMPTOM	CAUSE	ACTION TO TAKE
Control action minimal or not present, output pressure steadily low or non-existent.	Wrong direction of control action	Correct. See paragraph 11
	Relay nozzle obstructed	Clean. See paragraph 14.1
	Pneumatic relay dirty	Clean. See paragraph 14.3
	Control valve diaphragm damaged	Inspect and replace the diaphragm, if necessary
The control point varies by changing the proportional band width	Pneumatic relay dirty	Clean. See paragraph 14.3
	Relay diaphragms damaged	Replace the diaphragms. See paragraph 14.3
	Control unit not aligned	Align. See paragraph 16
The indicator of the control variable shows a deviation from the real value superior to 1%	Measuring element not zeroed	Perform the zero-setting. See paragraph 15

SINTOMO	CAUSA	RIMEDIO
La variabile regolata si discosta dal valore desiderato (OFF-SET)	Perdita di aria nella linea del segnale regolante	Localizzare la perdita ed eliminarla
	Eccessiva ampiezza della banda proporzionale	Diminuire. Vedi capitolo 11
	Bassa velocità dell'azione integrale (regolatore P+I)	Aumentare il numero di ripetizioni al minuto. Vedi capitolo 11.3
	Rubinetto azione integrale danneggiato (regolatore P+I)	Sostituire il rubinetto
	Strozzatura relay parzialmente ostruita	Pulire. Vedi capitolo 14.1
Segnale in uscita costantemente alto indipendentemente dalla posizione dell'indice nero rispetto all'indice rosso	Ugello otturato o sporco	Pulire. Vedi capitolo 14.2
	Perdita dalle guarnizioni O-Ring della strozzatura relay	Sostituire le guarnizioni O-Ring. Vedi capitolo 14.1
	Relay pneumatico sporco	Pulire. Vedi capitolo 14.3
	Membrane relay danneggiate	Sostituire le membrane. Vedi capitolo 14.3
L'indice della variabile regolata pendola senza stabilizzarsi	Errati valori della banda proporzionale o dell'azione integrale	Correggere. Vedi capitolo 11
	Attriti nella valvola di regolazione	Verifica e manutenzione
	Valvola di regolazione sovradimensionata	Verificare il dimensionamento in base alle condizioni di esercizio

SYMPTOM	CAUSE	ACTION TO TAKE
The control variable doesn't coincide with the setpoint (OFF-SET)	Air leaks in the control signal line	Detect and eliminate the air leak
	Proportional band too wide	Decrease. See paragraph 11
	Low integral action speed (controller P+I)	Increase the number of repetitions per minute. See paragraph 11.3
	Integral action tap damaged (controller P+I)	Replace the tap
	Relay nozzle partially obstructed	Clean. See paragraph 14.1
Output signal steadily high, notwithstanding the position of the black and red indicators	Nozzle obstructed or dirty	Clean. See paragraph 14.2
	Loss in the relay nozzle due to the O-Rings	Replace the O-Rings. See paragraph 14.1
	Pneumatic relay dirty	Clean. See paragraph 14.3
	Relay diaphragms damaged	Replace the diaphragms. See paragraph 14.3
The control variable indicator fluctuates. Stability cannot be restored	Proportional band or integral action values wrong	Correct. See paragraph 11
	Friction in the control valve	Inspection and maintenance
	Control valve oversized	Check the size according to the operating conditions

14. PULIZIA DEL REGOLATORE

14.1 PULIZIA STROZZATURA

Remove the screw (13) Fig. 14.1.1 and clean, as in Fig.14.1.2, with the appropriate cleaner placed on the cover inside the instrument. In the case where the choke is particularly obstructed, the cleaning operation can be integrated by a bath in trichloroethylene and a successive blowing with compressed air. Before reassembling the screw (13) lubricate the O-Ring with a silicone grease.

6. CONTROLLER CLEANING

6.1 RELAY NOZZLE CLEANING

Remove the screw (13) (see Fig. 14.1.1) and clean, as shown in Fig. 14.1.2, by means of the supplied steel wire situated inside the instrument. If the capillary orifice is obstructed, clean it with a bath in trichloroethylene and a blow of compressed air. Before fastening the screw (13), we recommend lubricating the O-rings by applying a coat of silicone lubricant.

14.2 PULIZIA UGELLO

Rimuovere la vite (8) Fig. 14.1.1 estrarre il quadrantino (54), il tubo (9) e pulire, come da Fig. 14.2.2, con l'apposito pulitore posto sul coperchio all'interno dello strumento. Durante questa operazione mantenere il flapper scostato dall'ugello, per evitare di scalfirlo. Prima di rimontare il tubo (9) lubrificare l' O-Ring di tenuta con un velo di grasso al silicone.

14.2 FLAPPER-NOZZLE UNIT CLEANING

Unscrew the screw (8) (see Fig. 14.1.1). Remove the dial (54), the tube (9) and clean, as shown in Fig. 14.2.2, by means of the supplied steel wire situated inside the instrument. During this operation keep the oscillating plate away from the nozzle, to avoid scratching it. Before mounting the tube (9), we recommend lubricating the O-rings by applying a coat of silicone lubricant.

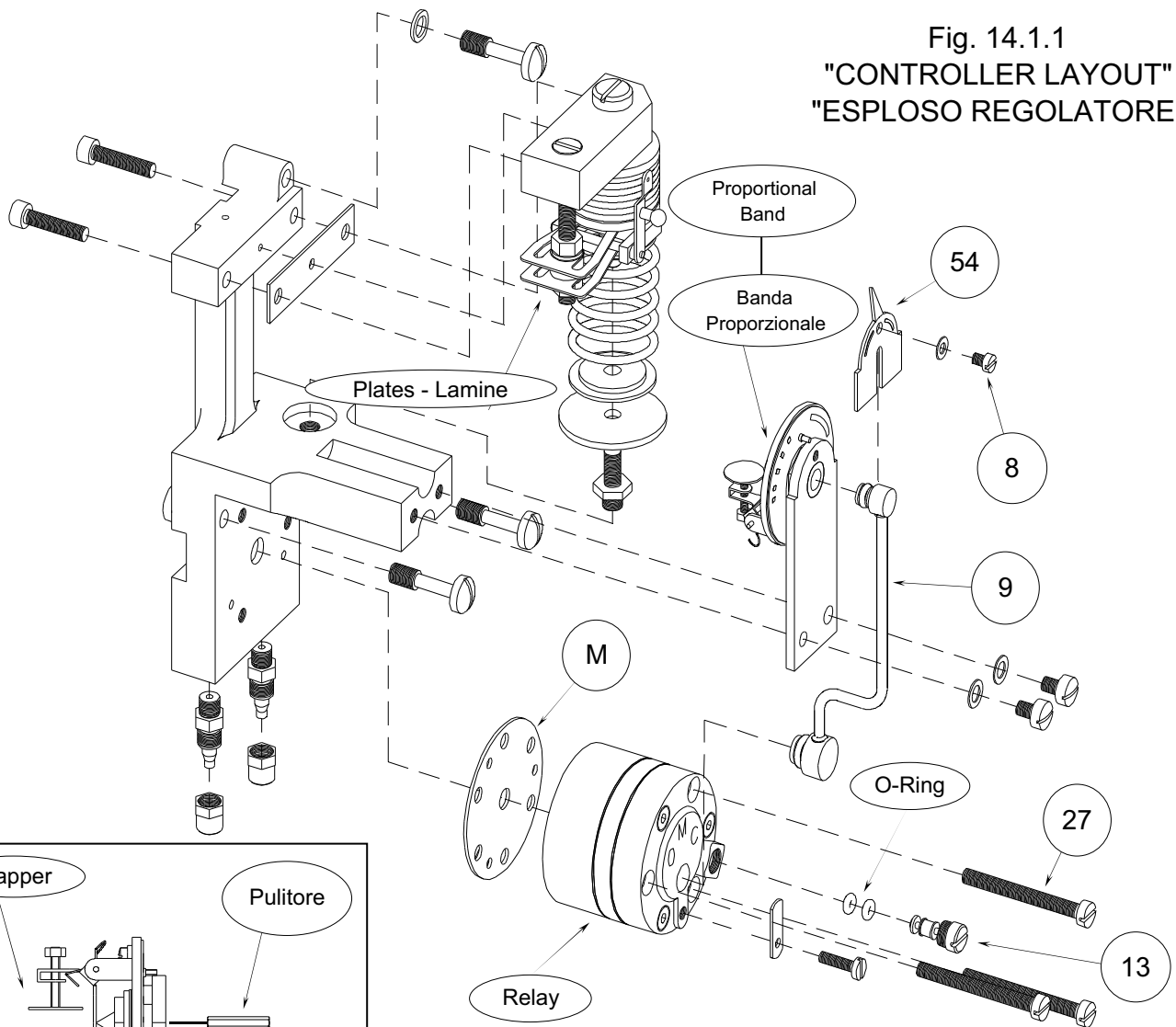


Fig. 14.1.1
"CONTROLLER LAYOUT"
"ESPLOSO REGOLATORE"

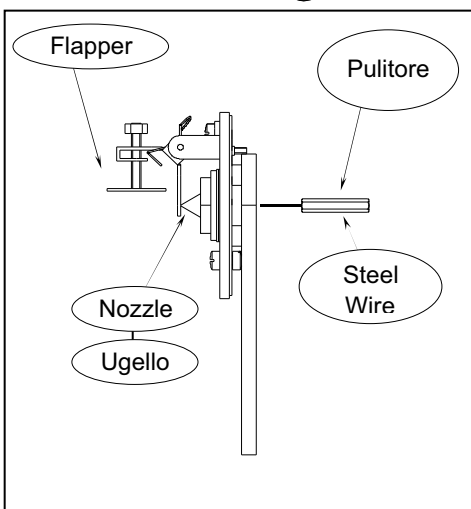


Fig. 14.2.2
"FLAPPER-NOZZLE UNIT
CLEANING"
"PULITURA UGELLO"

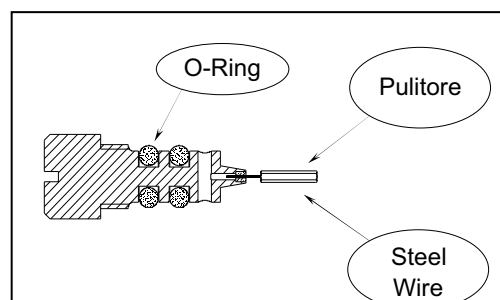


Fig. 14.1.2
"RELAY NOZZLE CLEANING"
"PULITURA STROZZATURA"

14.3 PULIZIA RELAY

La presenza di olio e condensa nell'aria di alimentazione potrebbe rendere necessaria la pulizia delle membrane (31) e (35) e degli altri organi interni del relay (vedi fig.14.3.2). Per smontare il relè procedere come segue:

- 1) Allentare l'apposita linguetta di fissaggio del tubetto (9 Fig. 14.3.1) al relè.
- 2) Allontanare il raccordo inferiore del tubetto (9 Fig. 14.3.1).
- 3) Rimuovere le tre viti di fissaggio (27 Fig. 14.3.1) ed estrarre il relè.
- 4) Rimuovere le tre viti esagonali (28 Fig. 14.3.2), smontare il relè e procedere alla pulizia o sostituzione delle membrane.
- 5) Riasssemblare il relè seguendo con attenzione il disegno esploso della Fig. 14.3.2.

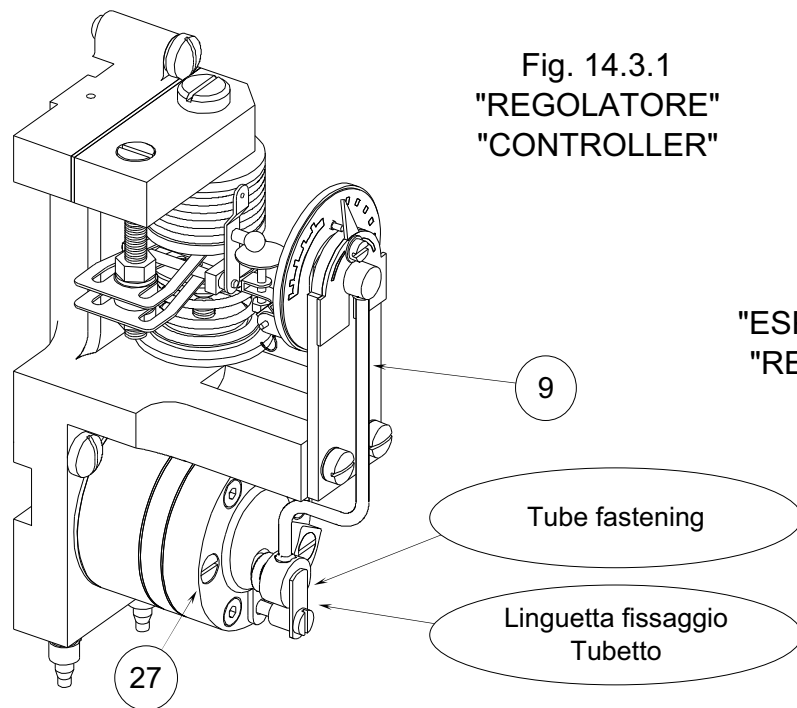


Fig. 14.3.3 "ASSEMBLAGGIO PARTICOLARI (32) E (35)"
"ELEMENTS (32) AND (35) ASSEMBLY"

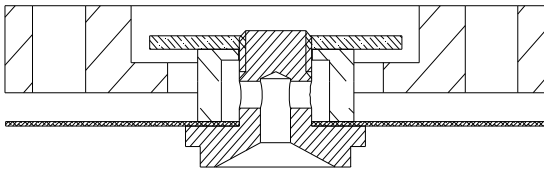
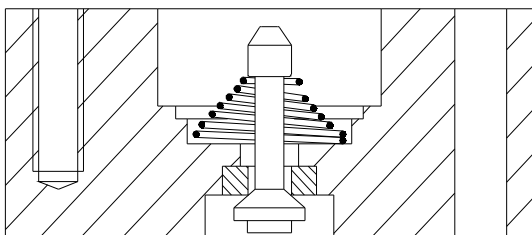


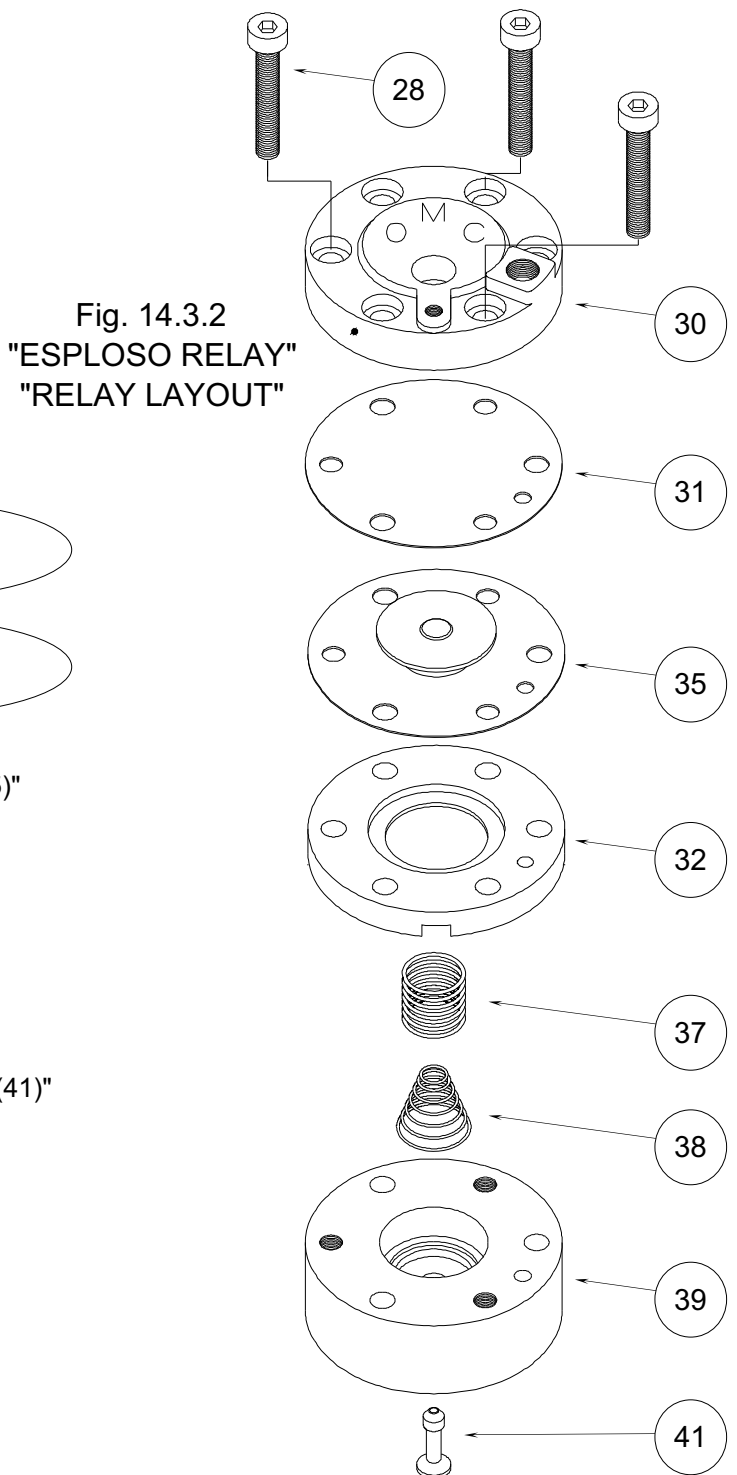
Fig. 14.3.4 "ASSEMBLAGGIO PARTICOLARI (38), (39) E (41)"
"ELEMENTS (38), (39) AND (41) ASSEMBLY"



14.3 RELAY CLEANING

If there is any oil and condensate in the air supply, clean the diaphragms (31) and (35) and the other inside elements of the relay (see Fig. 14.3.2). Disassemble the relay as follows:

- 1) Loosen the tube fastening plate to the relay (9) (see Fig. 14.3.1).
- 2) Remove the bottom connection of the tube (9) (see Fig. 14.3.1).
- 3) Remove the three fastening screws (27) and extract the relay (see Fig. 14.3.1).
- 4) Remove the three Allen screws (28) and disassemble the relay (see Fig. 14.3.2). Clean or replace the diaphragms.
- 5) Assemble the relay. Follow the layout drawing shown in Fig. 6.3.2.



15. AZZERAMENTO ELEMENTO DI MISURA

Per correggere eventuali piccoli scostamenti della penna scrivente della variabile misurata dal valore reale, agire sul tirante (45) (vedi Fig 16.1.1).

16. TARATURA DEGLI STRUMENTI

LE OPERAZIONI DESCRITTE IN QUESTO CAPITOLO POSSONO ESSERE EFFETTUATE SOLO DA PERSONALE ESPERTO CHE DISPONE DI CONOSCENZE E MEZZI ADEGUATI.

16.1 TARATURA ELEMENTO SENSIBILE (SERIE W150)

Lo strumento viene tarato mediante tre tarature base usate in combinazione tra loro. Queste tre tarature sono:

- Regolazione di zero; sposta l'intera scala della stessa quantità
- Regolazione del campo; aumenta o diminuisce il valore di fondoscala
- Regolazione della linearità; varia la linearità dello strumento

La presente procedura è basata su valori 0%, 50% e 100% del campo scala. Se lo strumento usa un elemento di misura di temperatura sostituire 20% allo 0% e 80% al 100%.

Vedi Fig. 16.1.1 per elementi di temperatura e pressione.

Vedi Fig. 16.1.2 per elementi ricevitori 3÷15 psi

REGOLAZIONE DELLO ZERO

- 1) Applicare 0% della variabile Controllata: la penna scrivente deve indicare $0\% \pm 1\%$ del fondo scala.
- 2) Se così non fosse regolare tramite il tirante (45) finché si ottiene $0\% \pm 1\%$ del fondo scala.

REGOLAZIONE DEL CAMPO

- 1) Applicare il 100% della variabile Controllata: la penna scrivente deve indicare $100\% \pm 1\%$ del fondo scala.
- 2) Se così non fosse far slittare la piastrina "C" svitando le apposite viti e portare l'indice nero ad un valore uguale e contrario all'errore rilevato.
- 3) Ripetere la regolazione di zero.
- 4) Ripetere i precedenti paragrafi finché si ottiene la lettura richiesta

REGOLAZIONE DELLA LINEARITÀ

- 1) Applicare il 50% della variabile Controllata: se la penna scrivente indica il $50\% \pm 1\%$ del fondo scala la taratura è completa.
- 2) Se così non fosse per cambiare l'aggiustaggio della linearità bisogna agire sull'angolo di rotazione del braccio motore (51) svitando le apposite viti. Ruotare in senso orario se l'indicazione è superiore a quella richiesta. Ruotare in senso antiorario se l'indicazione è inferiore a quella richiesta.
- 3) Ripetere le regolazioni di zero, di campo e di linearità fintanto che non si ottengono i risultati richiesti.

15. MEASURING ELEMENT ZERO SETTING

Correct any minimal deviations of the writing pen (measured variable) from the real value by turning the hexagonal part of the tie rod (45) (see Fig 16.1.1).

16. CALIBRATION

THE FOLLOWING CALIBRATION PROCEDURE IS TO BE PERFORMED BY AUTHORIZED PERSONNEL ONLY

16.1 SENSITIVE ELEMENT CALIBRATION (SERIE W150)

The calibration of the instrument is possible by performing three combined standard calibration procedures. They are:

- Zero adjustment; it moves the whole scale of the same quantity
- Range adjustment; it increases or decreases the full scale value
- Linearity adjustment; it changes the linearity of the instrument.

This procedure is based on the scale values: 0%, 50% and 100%. If a temperature measuring element is provided with the unit, use 20% instead of 0% and 80% instead of 100%.

See Fig. 16.1.1 for temperature and pressure elements. See Fig. 16.1.2 for 3÷15 psi receiving elements.

ZERO ADJUSTMENT

- 1) Apply 0% of control variable: the writing pen reads $0\% \pm 1\%$ of full scale.
- 2) If not, adjust the tie rod (45) until $0\% \pm 1\%$ of full scale is obtained.

RANGE ADJUSTMENT

- 1) Apply 100% of control variable: the writing pen reads $100\% \pm 1\%$ of full scale.
- 2) If not, slide the plate "C" by unscrewing the corresponding screws and set the writing pen to a value equal and opposite to the exceeding value.
- 3) Repeat the zero adjustment.
- 4) Repeat the range calibration procedure until the required reading is obtained.

LINEARITY ADJUSTMENT

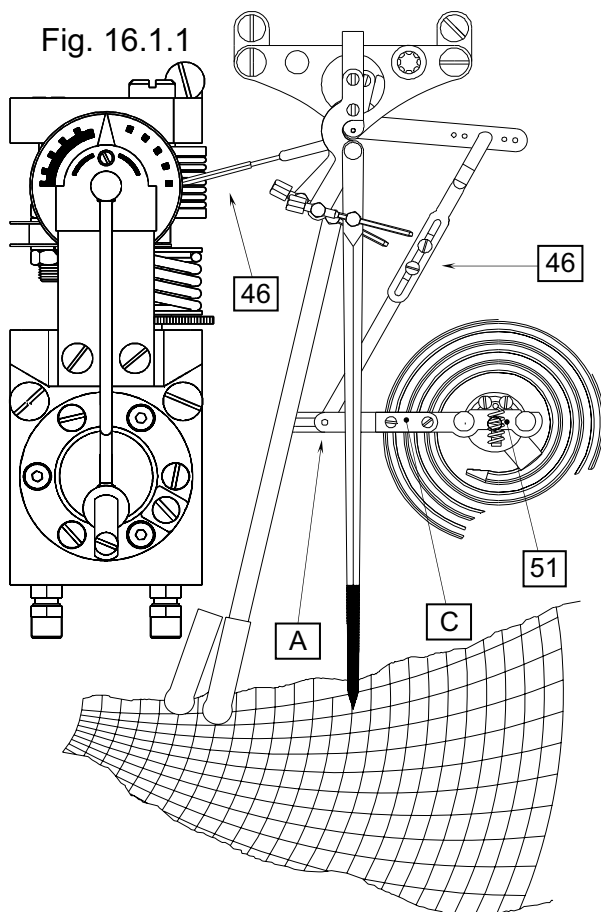
- 1) Apply 50% of control variable: if the writing pen reads $50\% \pm 1\%$ of full scale, the calibration procedure is complete.
- 2) If not, adjust linearity by varying the rotatory angle of the linkage arm (51) by means of the corresponding screws. Turn the linkage arm clockwise if the reading is superior to the required value and vice versa.
- 3) Repeat the zero, range and linearity adjustment procedure until the required values are obtained.

16.1.A TARATURA SCHEDE POTENZIOMETRICA (SERIE W650EP)

1. Simulare un segnale d'ingresso pari allo 0% della scala dello strumento.
2. Agire sulla vite del trimmer PT1 (vedi Fig.16.1.A) e portare l'indice allo 0% della scala.
3. Simulare un segnale d'ingresso pari al 100% della scala dello strumento.
4. Agire sulla vite del trimmer PT2 (vedi Fig. 16.1.1) e portare l'indice al 100% della scala.

16.2 ALLINEAMENTO UNITÀ REGOLANTE

- 1) Scollegare il tirante (45) nel punto "A".
 - 2) Sovrapporre con un fermaglio l'indice rosso e l'indice nero su qualsiasi punto della scala.
 - 3) Alimentare il regolatore a 20 psi
 - 4) Posizionare la ghiera della Banda Proporzionale sul valore di infinito.
 - 5) Controllare che l'uscita del regolatore indichi 9 psi. In caso contrario se il regolatore è solo Proporzionale, ruotare la ghiera (14 Fig.11.2) fino ad ottenere un segnale in uscita di 9 psi. Se il regolatore è P+I agire leggermente sul tirante (46) per ottenere lo stesso risultato.
 - 6) Posizionare la Banda Proporzionale al 20% (diretta o inversa).
 - 7) Ruotare la Banda Proporzionale sul valore uguale e contrario da quello stabilito al punto 6 controllando che l'uscita sia sempre a 9 psi.
- NB: Se il segnale in uscita non è uguale a 9 psi ± 1 , regolare il tirante (46) anche per l'unità con azione solo Proporzionale.
- 8) Ricollegare il tirante verticale nel punto "A".



16.1.A POTENTIOMETRIC CARD CALIBRATION (SERIES W650EP)

1. Simulate a 0% input signal.
2. Turn the screw of the PT1 trimmer to adjust the black indicator.
3. Simulate a 100% input signal.
4. Turn the screw of the PT2 trimmer to adjust the black indicator.

16.2 CONTROL UNIT ALIGNMENT (Fig. 16.2)

- 1) Disconnect the tie rod (45) from position "A".
 - 2) Clip the red and black indicators together at any scale position.
 - 3) Apply a 20 psi air supply.
 - 4) Set the Proportional Band knob to the infinity position.
 - 5) Verify that the output is 9 psi. If not, (for Proportional Controllers only) turn the knob (14) until a 9 psi output is obtained (see Fig. 11.2). For P+I Controllers, obtain the same value by means of the tie rod (46).
 - 6) Turn the Proportional Band knob to 20% (reverse or direct).
 - 7) Turn the Proportional Band knob to a value equal and opposite to the value obtained at point 6. Make sure that the output is 9 psi.
- Note: If the output signal is different from 9 psi ± 1 , adjust the tie rod (46) (also for Proportional Controllers only).
- 8) Connect the tie rod (45) to position "A".

Fig. 16.1.2

